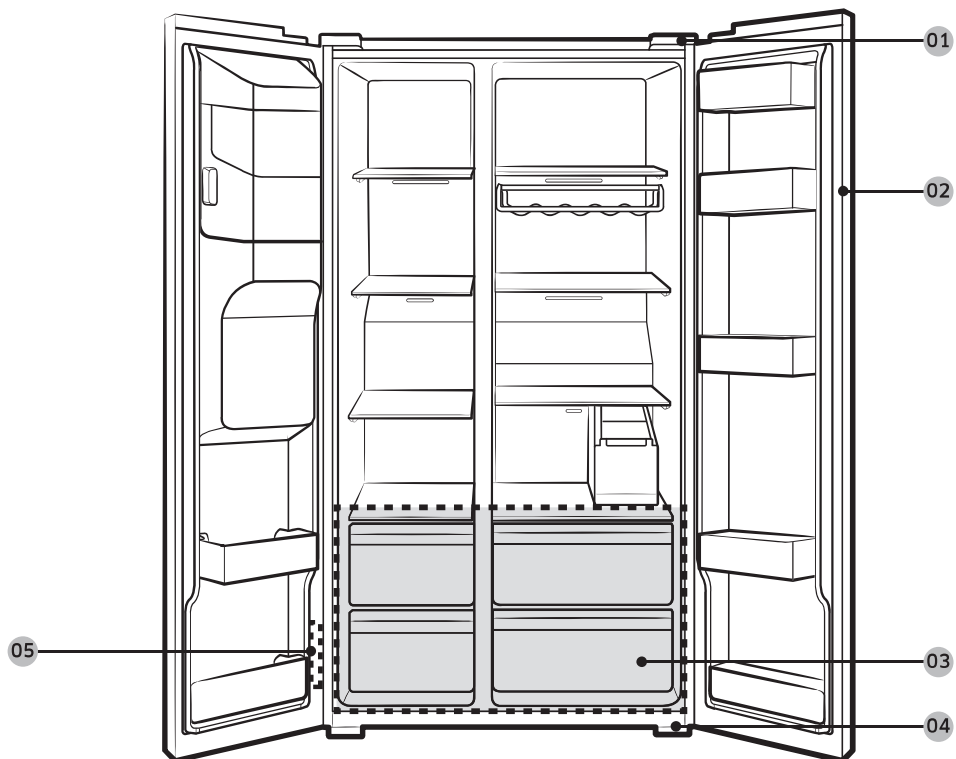


Refrigerator user manual

Skutečný vzhled a součásti chladničky se mohou od obrázku v závislosti na modelu a zemi, ve které se nacházíte, lišit.



01 Horní závěs

02 Těsnění

03 Zásuvka

04 Spodní závěs

05 Štítek s čárovým kódem

Výměna těsnění

UPOZORNĚNÍ

Těsnění pevně přitlačte. V opačném případě by mohl z chladničky unikat chladný vzduch.

Sejmutí těsnění



Otevřete dveře a sejměte těsnění ze dveří.

Výměna těsnění

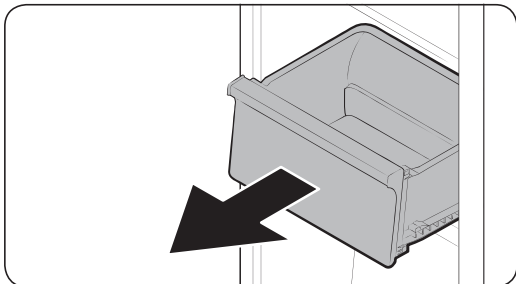
Nasadte nové těsnění na dveře chladničky. Ujistěte se, že mezi novým těsněním a dveřmi není žádná mezera.

Výměna zásuvky

⚠ UPOZORNĚNÍ

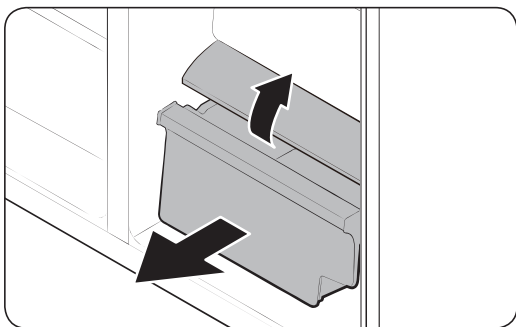
Během sestavení zkontrolujte, že je zásuvka řádně zasunuta ve vodicích drážkách.

Zásuvky



Mírně zvedněte předek zásuvky a vysuňte ji.

Skladovací zásuvka na zeleninu / sušené potraviny a maso



Chcete-li vytáhnout zásuvku na zeleninu z chladničky nebo suchou zásuvku z mrazničky:

1. Je-li to nezbytné, vytáhněte nejprve okolní víceúčelové zásuvky.
2. Pokud vaše chladnička obsahuje kryt (A) pro zásuvku na zeleninu nebo suchou zásuvku, vyjměte jej následujícím způsobem.
 - a. Zásuvku napůl vytáhněte.
 - b. Stiskněte zadní části a vytáhněte kryt (jak je vyznačeno na obrázku).
3. Opatrně vytáhněte zásuvku na zeleninu / suchou zásuvku.

Zpětné nasazení zásuvek

Nasazení zásuvek probíhá v opačném pořadí kroků postupu pro jejich vyjmutí.

Výměna závěsu

Při výměně závěsů je třeba nejprve demontovat dveře.

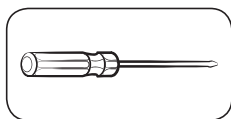
⚠ UPOZORNĚNÍ

- Při demontáži dveří buďte velmi opatrní, protože dveře jsou těžké.
- Před výměnou závěsů dejte na podlahu měkkou podložku, například lepenku, abyste předešli poškrábání dveří, když je položíte na zem.
- Protože se závěsy je třeba zacházet opatrně a musí je vyměňovat minimálně dvě osoby, doporučujeme zavolat si pracovníka odborného servisu.
- Pokud odmontujete závěs, aniž byste drželi dveře, mohlo by dojít k pádu dveří a ke zranění.
- Ujistěte se, že dřík je k závěsu pevně připojen.
- Zkontrolujte, že je závěs pevně připojen ke skříni.
- Ujistěte se, že jsou konektory kabelů správně připojeny.
- Při upevňování horního krytu postupujte opatrně, abyste kabely nepoškodili.

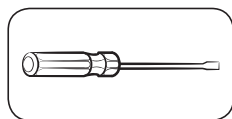
⚠ VÝSTRAHA

- Při naklápění/pokládání chladničky je nutná účast minimálně 2 osob.
- Před obrácením směru otvírání dveří odpojte síťový kabel.

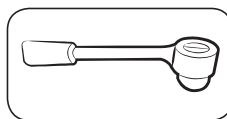
Potřebné nářadí (není v dodávce)



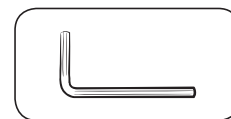
Křížový šroubovák



Plochý šroubovák



Nástrčný klíč
(10 mm)



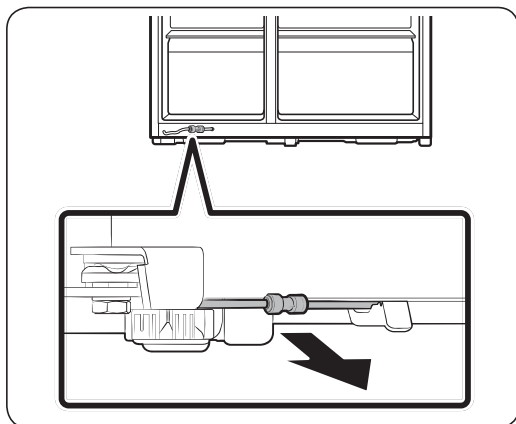
Inbusový klíč
(5 mm)

Výměna závěsů

Odpojení vodovodního potrubí

⚠ UPOZORNĚNÍ

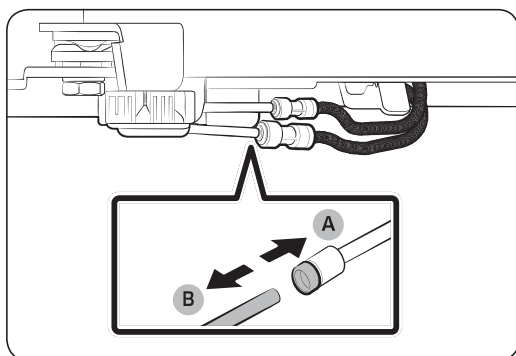
- Zkontrolujte, že jsou vodní hadice připojeny podle odpovídajících barev. (Pouze u modelu s dávkovačem)
- Abyste zabránili únikům vody, musí být všechny vodní hadice zcela zasunuty do středu průhledné spojky. (Pouze u modelu s dávkovačem)
- Ujistěte se, že povrch vodní hadice není poškozen. (Pouze u modelu s dávkovačem)



1. Ze spodní části na zadní straně chladničky vytáhněte vodní potrubí směrem dopředu.

📖 POZNÁMKA

Vodovodní potrubí chladničky je vodovodní cirkulační potrubí, které spojuje vodovodní potrubí zdroje vody s hadicemi vodního filtračního systému chladničky.



2. Pro odpojení hadic stlačte a podržte průhlednou spojku (A) a odpojte vodní hadici (B).

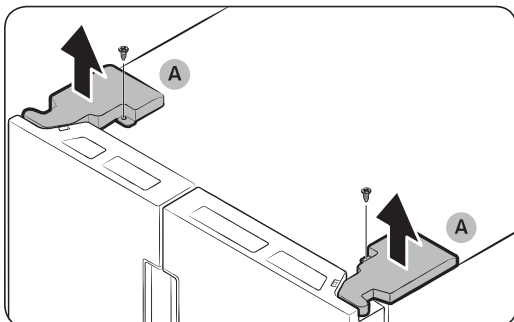
⚠ UPOZORNĚNÍ

Na spojku nevyvíjejte nadměrnou sílu. Mohla by se zlomit.

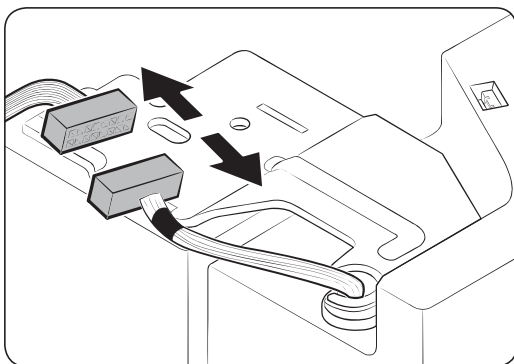
Demontáž dveří

UPOZORNĚNÍ

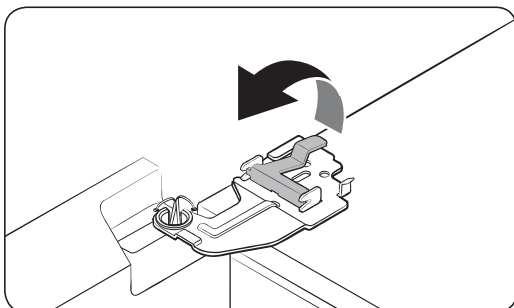
Během kteréhokoli z popisovaných kroků mohou dveře vypadnout či spadnout a poškodit se. Aby nedošlo k žádné nehodě, provádějte následující kroky s krajní opatrností.



1. Pomocí křížového šroubováku demontujte **kryty závěsů (A)** na horní straně jednotlivých dveří.
2. Otevřete dveře pro uvolnění závěsů a odstraňte kryty závěsů. Poté dveře zavřete.



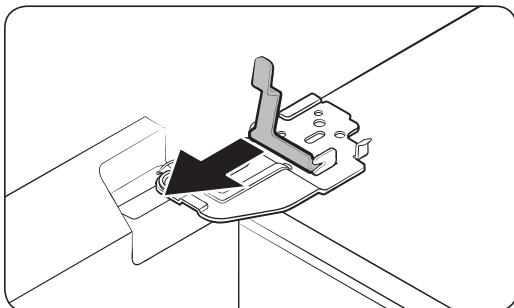
3. Odpojte elektrický svazek.



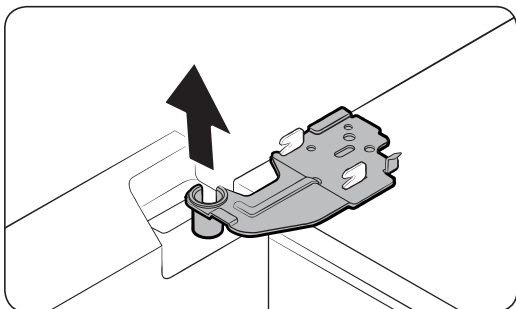
4. Opatrně zvedněte přídržnou svorku.

POZNÁMKA

Aby nedošlo k poškození přídržné svorky nebo zranění, nezvedejte přídržnou svorku příliš velkou silou.



5. Vytáhněte přídržnou svorku.

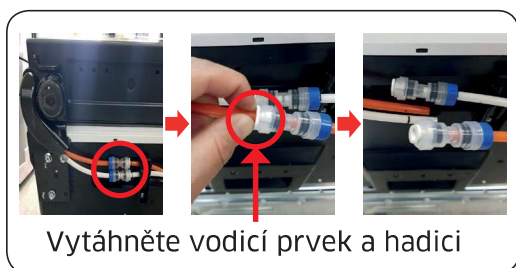
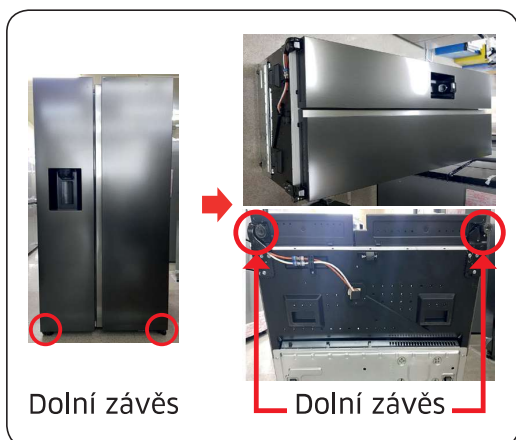


6. Otevřete dveře o 90 stupňů. Držte dveře a současně demontujte závěs.

⚠ UPOZORNĚNÍ

Pokud odmontujete závěs, aniž byste drželi dveře, mohlo by dojít k pádu dveří a ke zranění.

Dolní závěs



1. Celý soubor položte na zem.

⚠ UPOZORNĚNÍ

- Je nutné pracovat ve více než 2 osobách.
- Než provedete výše uvedenou operaci, nezapomeňte odpojit napájecí kabel.

2. Odpojte hadici.
(Pouze levý dolní závěs)

3. Vypusťte vodu v hadici.
(Pouze levý dolní závěs)

4. Odstraňte šroub (3 ks).
(Pomocí plochého klíče nebo 10mm
očkového klíče)

5. Odstraňte L/P dolní závěs.

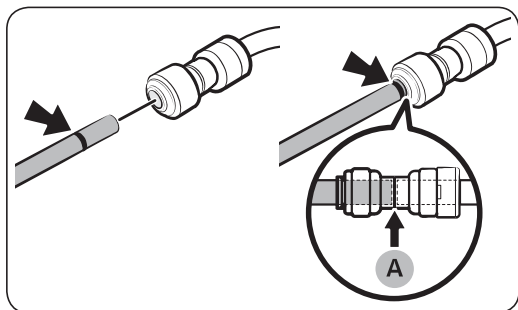
6. Po výměně horního, prostředního a/nebo
spodního závěsu proveďte opětovnou
montáž v opačném pořadí kroků postupu
demontáže.

⚠ UPOZORNĚNÍ

- Ujistěte se, že jsou konektory kabelů
správně připojeny.
- Při upevňování horního krytu postupujte
opatrně, abyste kabely nepoškodili.

Opětovné připojení vodních hadic

Jakmile chladnička prošla přes vstup, znovu připojte vodní hadice.



A. Střed průhledné spojky

⚠ UPOZORNĚNÍ

- Zkontrolujte, že jsou vodní hadice připojeny podle odpovídajících barev.
- Abyste zabránili únikům vody, musí být všechny vodní hadice zcela zasunuty do středu průhledné spojky.
- Po opětovném připojení vodních hadic je zatlačte pod skříň a zavěste je na háček.

⚠ UPOZORNĚNÍ

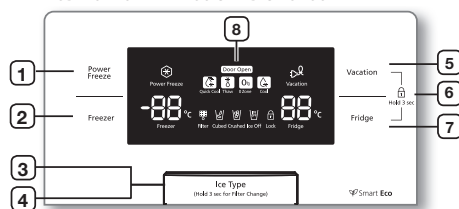
- Ujistěte se, že jsou konektory kabelů správně připojeny.
- Při upevňování horního krytu postupujte opatrně, abyste kabely nepoškodili.

Návod k obsluze americké chladničky LOFRA

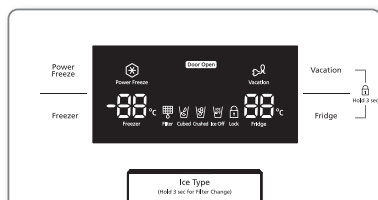
OVLÁDÁNÍ CHLADNIČKY

POMOCÍ OVLÁDACÍHO PANELU / DIGITÁLNÍHO DISPLEJE

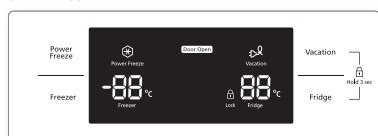
MODEL S NASTAVITELNOU CHLADICÍ ZÓNOU



MODEL S DÁVKOVAČEM




BĚŽNÝ MODEL



<p>1 TLAČÍTKO „POWER FREEZE“ (SUPERMRAZENÍ)</p>	<p>Zkracuje čas potřebný ke zmrazení potravin vložených do mrazicího prostoru. Funkce supermrazení je užitečná, pokud potřebujete zmrazit velké množství potravin, které se rychle kazí, nebo pokud se teplota v mrazicím prostoru výrazně stoupla (například pokud jste nechali otevřená dvířka).</p>
<p>2 TLAČÍTKO „FREEZER“ (mrazicí prostor)</p>	<p>Stisknutím tlačítka Freezer (mrazicí prostor) nastavíte požadovanou teplotu v mrazicím prostoru. Teplotu lze nastavit v rozsahu od -15 do -23 °C (6 až -10 °F).</p>

<p>3 TLAČÍTKO „ICE TYPE“ (druh ledu)</p>	<p>Slouží k nastavení ledových kostek, drceného ledu nebo vypnutí funkce tvorby ledu.</p>
<p>4 TLAČÍTKO „FILTER CHANGE“ (výměna filtru)</p>	<p>Po výměně filtru stiskněte a podržte toto tlačítko na 3 sekundy, resetujete tak harmonogram výměny filtru.</p>
<p>5 TLAČÍTKO „VACATION“ (dovolená)</p>	<p>Pokud se chystáte na dovolenou nebo pracovní cestu nebo nebudete chladničku delší dobu používat, stiskněte toto tlačítko. Stisknutím tohoto tlačítka vypnete chladicí prostor. Rozsvítí se LED kontrolka režimu "dovolená". ! V takovém případě důrazně doporučujeme vyjmout z chladicího prostoru veškeré potraviny a nenechávat dvířka chladničky otevřená.</p>
<p>6 FUNKCE DĚTSKÉ POJISTKY</p>	<p>Současným stisknutím a podržením tlačítka "Vacation" (dovolená) a tlačítka "Fridge" (chladicí prostor) po dobu 3 sekund zablokujete všechna tlačítka. Páčka zásobníku vody a páčka pro výdej ledu nebudou fungovat. Funkci dětské pojistky deaktivujete současným stisknutím a podržením obou tlačítek po dobu 3 sekund.</p>
<p>7 TLAČÍTKO „FRIDGE“ (chladicí prostor)</p>	<p>Stisknutím tlačítka Fridge (chladnička) nastavíte požadovanou teplotu v chladicím prostoru. Můžete nastavit teplotu v rozsahu od 1 do 7 °C (34 až 46 °F).</p>
<p>8 FUNKCE UPOZORNĚNÍ NA OTEVŘENÁ DVÍŘKA</p>	<p>1. Pokud jsou dvířka chladicího nebo mrazicího prostoru otevřená, kontrolka upozornění na otevřená dvířka svítí. 2. Pokud je splněna podmínka pro alarm dvířek, protože jsou dvířka mrazicího nebo chladicího prostoru otevřená, kontrolka upozornění na otevřená dvířka bliká.</p>

 Pokud používáte funkci „Power Freeze“ (supermrazení), spotřeba elektrické energie chladničky stoupne. Pokud už funkci supermrazení nepotřebujete, nezapomeňte ji deaktivovat. Teplota v mrazicím prostoru se přepne zpět na původní nastavení. Pokud potřebujete zmrazit velké množství potravin, aktivujte funkci „Power Freeze“ alespoň 20 hodin před vložením potravin do mrazicího prostoru.

Vypnutí displeje

Z důvodu úspory elektrické energie se displej spotřebiče automaticky vypíná, a to za následujících podmínek:

Když jste nestiskli žádné tlačítko, neotevřeli dvířka spotřebiče nebo nestiskli páčku dávkovače.

Kontrolka upozorňující na režim „Dovolená“ a nastavení typu ledu (kostky ledu / drcený led / deaktivace tvorby ledu) však stále svítí.

Když stisknete tlačítko, otevřete dvířka nebo stisknete páčku dávkovače, displej se znovu zapne. Kromě tlačítka pro výběr typu ledu jsou všechna funkční tlačítka provozuschopná, jakmile odeberete prst z tlačítka, které jste právě stiskli.


NASTAVENÍ TEPLoty

NASTAVENÍ TEPLoty V MRAZICÍM PROSTORU

Teplotu v mrazicím prostoru lze nastavit v rozsahu od -15 °C (6 °F) do -23 °C (-10 °F), spotřebič se tak plně přizpůsobí Vaším potřebám. Opakovaně stiskněte tlačítko „Freezer“ (mrazicí prostor), dokud se na displeji nezobrazí požadovaná teplota. Mějte na paměti, že potraviny jako smetanová zmrzlina tají už při -16 °C (4 °F).

Hodnoty teploty se na displeji zobrazují v pořadí od -15 °C (6 °F) do -23 °C (-10 °F). Jakmile displej dosáhne hodnoty -23 °C (-10 °F), zobrazí se opět hodnota -15 °C (6 °F).

Po uplynutí pěti sekund po nastavení nové teploty se na displeji opět zobrazí aktuální teplota v mrazicím prostoru. Tato hodnota se však postupně mění, jak mrazicí prostor dosahuje nové teploty.

 Když do spotřebiče vložíte SPODNÍ POLICI namísto spodní zásuvky, SPODNÍ POLICE je chápána jako oddíl se dvěma hvězdičkami (u všech modelů). Příhrádky na spodních dvířkách mrazicího prostoru jsou také oddíly se dvěma hvězdičkami. (Modely RSH7, RS77, RS7528, RS7527, RS54H, RS57H).

Teplota v oddílech označených dvěma hvězdičkami je mírně vyšší než v ostatním prostoru mrazničky.

NASTAVENÍ TEPLoty V CHLADICÍM PROSTORU


Teplotu v chladicím prostoru lze nastavit v rozsahu od 7 °C (46 °F) do 1 °C (34 °F), spotřebič se tak plně přizpůsobí Vaším potřebám. Opakovaně stiskněte tlačítko „Fridge“ (chladicí prostor), dokud se na displeji nezobrazí požadovaná teplota.

Proces nastavování teploty v chladicím prostoru probíhá naprosto stejně jako proces nastavování teploty v mrazicím prostoru.

Stisknutím tlačítka „Fridge“ (chladicí prostor) nastavte požadovanou teplotu.

Po uplynutí několika sekund začne spotřebič chladit na nově nastavenou teplotu.

Tato změna se také projeví na digitálním displeji.

 Teplota v mrazicím nebo chladicím prostoru se může zvýšit, pokud často otevíráte dvířka spotřebiče nebo pokud do spotřebiče vložíte velké množství teplých nebo horkých potravin.

V takovém případě bude digitální displej blikat.

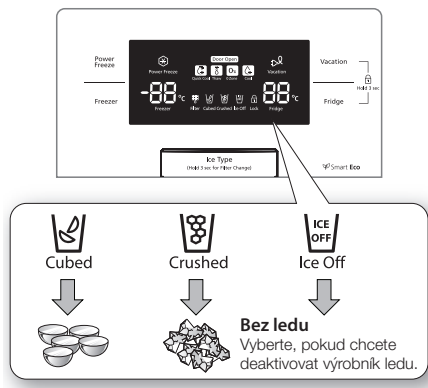
Jakmile se teplota v mrazicím a chladicím prostoru spotřebiče vrátí na nastavenou hodnotu, displej přestane blikat.


Pokud blikání nepřestává, je nutné „restartovat“ spotřebič.

Vytáhněte zástrčku napájecího kabelu ze zásuvky, vyčkejte přibližně 10 minut a poté zasuňte zástrčku napájecího kabelu zpět do zásuvky.

POUŽÍVÁNÍ DÁVKOVAČE LEDU A STUDENÉ VODY

Stiskněte tlačítko „Ice Type“ (druh ledu) a vyberte požadovaný druh ledu.



 Led se vyrábí v kostkách. Pokud vyberete nastavení „Crushed“ (drcený led), výrobek rozdrtí kostky ledu a vytvoří tak drcený led.

Dávkování ledu

Umístěte sklenici pod výstup ledu a jemně sklenici zatlačte proti páčce dávkovače ledu. Ujistěte se, že se sklenice nachází v jedné linii s dávkovačem, předejdete tak vyskočení ledu ze sklenice.

Používání dávkovače vody

Umístěte sklenici pod výstup vody a jemně sklenici zatlačte proti páčce dávkovače vody. Ujistěte se, že se sklenice nachází v jedné linii s dávkovačem, předejdete tak vystříknutí vody ze sklenice.



VAROVÁNÍ

- Nestrkejte prsty, ruce ani nevhodné předměty do zlábků nebo zásobníků, který je součástí výrobku ledu.
 - Mohli byste se poranit nebo poškodit spotřebič.
- Nikdy nestrkejte prsty nebo předměty do otvoru dávkovače.
 - Mohli byste se poranit.
- Používejte pouze výrobek ledu dodaný spolu s chladničkou.
- Přívod vody do této chladničky musí být nainstalován a připojen pouze kvalifikovaným odborníkem, přičemž se musí jednat o přívod pitné vody.
- Aby výrobek ledu pracoval správně, měl by tlak vody dosahovat hodnot 138 ~ 862 kPa.



UPOZORNĚNÍ

- Pokud se chystáte na dlouhou dovolenou nebo obchodní cestu nebo pokud nechcete používat dávkovač vody nebo ledu, zavřete přívod vody.
 - V opačném případě by mohlo docházet k úniku vody.
- Otřete přebytečnou vlhkost uvnitř spotřebiče a nechte dvířka otevřená.
 - V opačném případě může docházet k tvorbě zápachu a plísní.

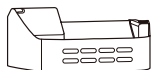


Abyste ušetřili místo v chladničce, můžete potraviny skladovat v PŘIHRÁDCE, kterou nainstalujete na místo zásobníku na led. V takovém případě odstraňte KRYT VÝROBNÍKU LEDU.

Po vyjmutí zásobníku na led se na displeji rozblíká kontrolka upozorňující na deaktivaci funkce výroby ledu („ICE OFF“).

Dále můžete z mrazicího prostoru vyjmout horní a spodní zásuvku a místo nich nainstalovat na dno mrazicího prostoru SPODNÍ POLICI, aby nedošlo k ovlivnění tepelných a mechanických vlastností spotřebiče.

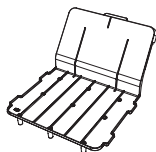
Uvedený skladovací objem zmrazených potravin v mrazicím prostoru se vztahuje na spotřebič s nainstalovanou „PŘIHRÁDKOU“ a „SPODNÍ POLICÍ“ a naopak s vyjmutým „KRYTEM VÝROBNÍKU LEDU“ a odstraněnou „horní“ i „spodní“ zásuvkou.



PŘIHRÁDKA (volitelné příslušenství)



KRYT VÝROBNÍKU LEDU



SPODNÍ POLICE (volitelné příslušenství)

POUŽÍVÁNÍ ZÁSUVKY S NASTAVITELNOU CHLADICÍ ZÓNOU („COOLSELECT ZONE™“ – VOLITELNÉ PŘÍSLUŠENSTVÍ)

Rychlé chlazení




- V zásuvce „CoolSelect Zone™“ můžete používat funkci rychlého chlazení („Quick Cool“).
- Funkce rychlého chlazení („Quick Cool“) umožňuje vychladit 1 až 3 plechovky nápojů během 60 minut.
- Tuto funkci deaktivujete opětovným stisknutím tlačítka „Quick Cool“. Teplota v zásuvce „CoolSelect Zone™“ se vrátí k předchozímu nastavení.
- Po ukončení rychlého chlazení („Quick Cool“) se zásuvka vrátí k nastavení teploty pro funkci chlazení („Cool“).

Rozmrazování



- Tato funkce slouží ke kvalitnímu rozmrazování masa. Nedochází přitom k odkapávání vody ani šťávy z rozmrazovaného masa a zároveň se zachovává jeho čerstvost.
- Po aktivaci funkce rozmrazování („Thaw“) do zásuvky „CoolSelect Zone™“ střídavě proudí teplý a studený vzduch.
- V závislosti na hmotnosti masa můžete nastavit dobu rozmrazování 4 hodiny, 6 hodin, 10 hodin nebo 12 hodin.
- Po ukončení rozmrazování („Thaw“) se nastavení teploty v zásuvce „CoolSelect Zone™“ vrátí na hodnotu nulové zóny („Zero Zone“).
- Po ukončení rozmrazování z masa neodkapává žádná šťáva a maso je na polovinu zmrazené, snadno se tedy krájí.
- Pokud chcete tuto funkci deaktivovat, stiskněte libovolné tlačítko kromě tlačítka rozmrazování („Thaw“).
- Přibližná doba rozmrazování masa a ryb je uvedena v tabulce níže. (Hodnoty se vztahují na tloušťku masa či ryb 1 cm.)

DOBA ROZMRAZOVÁNÍ	HMOTNOST
4 hodiny	363 g (0,8 lb)
6 hodin	590 g (1,3 lb)
10 hodin	771 g (1,7 lb)
12 hodin	1000 g (2,2 lb)

-  V závislosti na velikosti a tloušťce masa a ryb se doba rozmrazování může lišit.
Výše uvedená hmotnost znamená celkovou hmotnost potravin v zásuvce „CoolSelect Zone™“.
Pozn.: Celková doba rozmrazování pro 400 g zmraženého hovězího a 600 g zmraženého kuřecího je 10 hodin.




Potraviny, které nepotřebujete rozmrazit, byste měli ze zásuvky „CoolSelect Zone™“ vyjmout dříve, než aktivujete funkci rozmrazování.

Nulová zóna (0 °C)

- Když vyberete funkci nulové zóny („Zero Zone“), teplota v zásuvce „CoolSelect Zone™“ se bude udržovat na 0 °C nezávisle na nastavení teploty v samotném spotřebiči.
- Teplota nulové zóny („Zero Zone“) přispívá k prodloužení čerstvosti masa a ryb.

Chlazení

- Když vyberete funkci chlazení („Cool“), teplota v zásuvce bude stejná jako teplota nastavená v chladicím prostoru. Digitální panel zobrazuje stejnou teplotu jako panel digitálního displeje.
- Zásuvka „CoolSelect Zone™“ díky tomu umožňuje rozšířit chladicí prostor spotřebiče.

-  V závislosti na vložených nápojích se doba chlazení může lišit.

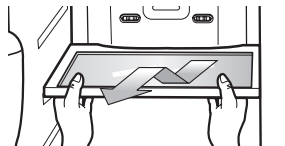


Před aktivací funkce rychlého chlazení („Quick Cool“) byste měli ze zásuvky „CoolSelect Zone™“ vyjmout veškeré potraviny.

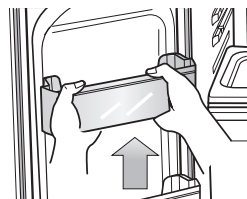
VYJMUTÍ PŘÍSLUŠENSTVÍ Z MRAZICÍHO PROSTORU

Čištění a přemístění polic v mrazicím prostoru je snadné.

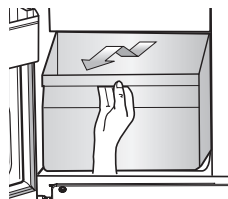
1. Vyměte skleněnou polici vytáhnutím co nejbližší k sobě. Poté ji opatrně nadzvedněte a odeberte.



2. Příhrádku na dvířkách uchopte oběma rukama, opatrně ji nadzvedněte a vyjměte.




3. Plastovou zásuvku vytáhněte směrem k sobě, opatrně nadzvedněte a vyjměte.



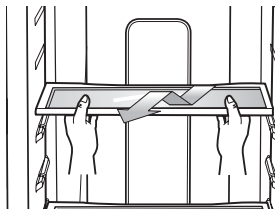
4. Zásobník na led (v mrazicím prostoru) Zásobník nadzvedněte a pomalu vytáhněte.
 - Uchopte madlo, jak je znázorněno na obrázku.
 - Mírně nadzvedněte spodní část.
 - Zásobník na led pomalu vyjměte.



-  Při odstraňování krytu nevyvíjejte na zásobník nadměrnou sílu. V opačném případě kryt může prasknout a poranit Vás.

VYJMUTÍ PŘÍSLUŠENSTVÍ Z CHLADICÍHO PROSTORU

1. Pokud chcete vyjmout **skleněnou polici s ochranou proti vysunutí**, vytáhněte ji směrem k sobě co nejvíce. Poté ji opatrně nadzvedněte a vyjměte.

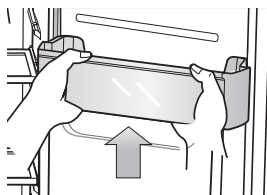



2. **Zásuvku na ovoce a zeleninu** vyjmete stisknutím zářezek na pravé a levé straně víka zásuvky a vysunutím směrem dopředu.

Držte zásuvku jednou rukou, trochu ji nadzvedněte a zároveň ji vysuňte směrem dopředu. Tímto způsobem ji vyjmete z chladicího prostoru.



3. Pokud chcete vyjmout **příhrádku na dvířkách**, uchopte ji oběma rukama a opatrně nadzvedněte.



-  Před vyjímáním libovolného příslušenství se nejprve ujistěte, že Vám nepřekáží žádné potraviny. Pokud je to možné, vyjměte nejdříve potraviny, snížíte tak riziko nehody.

ČIŠTĚNÍ SPOTŘEBIČE



VAROVÁNÍ

K čištění spotřebiče nepoužívejte benzín, ředidlo ani bělidlo (např. Clorox™). Mohli byste tak poškodit povrch spotřebiče, zároveň by mohlo dojít k požáru.



UPOZORNĚNÍ

Nestříkejte na spotřebič připojený k elektrické síti vodu, mohlo by dojít k úrazu elektrickým proudem.

Nepoužívejte k čištění spotřebiče benzín, ředidlo ani prostředky k čištění automobilů, předejdete tak riziku požáru.

VÝMĚNA VNITŘNÍHO OSVĚTLENÍ



Pokud je nutná výměna LED žárovky, obraťte se na servisního technika.

VÝMĚNA VODNÍHO FILTRU



VAROVÁNÍ

NEPOUŽÍVEJTE filtry běžných značek, minimalizujete tak nebezpečí poškození vodního okruhu v chladničce LOFRA. **POUŽÍVEJTE POUZE VODNÍ FILTRY ZNAČKY LOFRA.** V případě použití vodního filtru běžných značek nenese společnost LOFRA žádnou odpovědnost za majetkovou škodu, a to včetně poškození způsobeného únikem vody.

Chladničky LOFRA jsou určeny k provozu **POUZE** s vodními filtry značky LOFRA.

Kontrolka filtru Vás upozorní na nutnost výměny vodního filtru. Když se kontrolka rozsvítí červeně, je nutné vyměnit filtr.

Abyste měli čas pořídít si nový filtr, kontrolka se rozsvítí chvíli před tím, než klesne výkon vodního filtru pod povolenou úroveň.

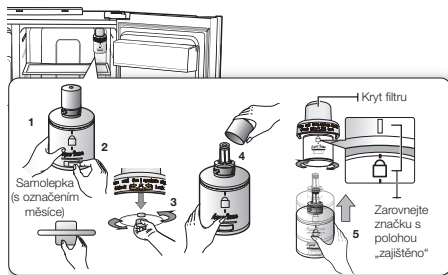
Včasná výměna filtru Vám zajistí tu nejčerstvější, nejčistší vodu z chladničky.



Pro vnitřní model

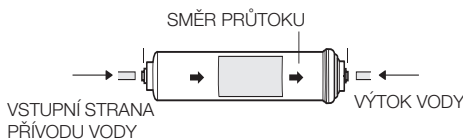
1. Vyjměte vodní filtr ze zásobníku a umístěte na filtr samolepku podle obrázku.
2. Umístěte na filtr samolepku s datem výměny po uplynutí šesti měsíců. Například pokud měníte vodní filtr v březnu, nalepte na filtr samolepku s označením „SEP“ (september = září), která Vás upozorní na nutnost výměny filtru v září. Běžná životnost vodního filtru je přibližně 6 měsíců.

3. Odstraňte víčko otočením proti směru hodinových ručiček.
4. Odstraňte ochranné víčko nového filtru a odstraňte starý filtr.
5. Do pouzdra filtru vložte nový filtr. Pomalu otáčejte vodním filtrem po směru hodinových ručiček o 90°. Zarovnejte značku na filtru se značkou na pouzdru a zajistěte tak filtr v pouzdru. Ujistěte se, že se značka nachází v poloze „lock“ (zajištěno). Nedotahujte filtr příliš.



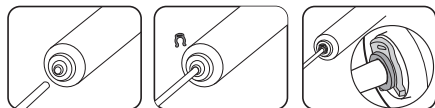
Pro externí model

1. Zavřete přívod vody.
2. Poznamenejte si na filtru směr průtoku vody.
3. Zasaďte trubici přívodu vody do vstupní strany filtru až na doraz.



Poznámka: Ujistěte se, že průřez trubice je kulatý a nedochází k žádné deformaci, která by mohla zapříčinit únik vody.

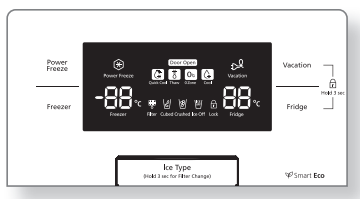
4. Po vložení trubice pevně zacvakněte sponku. Sponku jistí trubici.




5. Zapněte přívod vody a zkontrolujte, zda nedochází k úniku vody. Pokud voda protéká, opakujte kroky 1, 2, 3 a 4. Pokud únik přetrvává, zavřete přívod vody a obraťte se na zákaznický servis.

6. Po dokončení procesu resetujte funkci upozornění na výměnu filtru stisknutím a podržením tlačítka pro **nastavení druhu ledu** po dobu 3 sekund.

7. Nakonec nechte dávkovačem vody protéct 1 l vody, tuto vodu nepijte. Poté se ujistěte, že z dávkovače vytéká čistá pitná voda.



-  Nově vložená kartuše vodního filtru může zapříčinit vystříknutí vody z dávkovače. Je to způsobeno vzduchem, který pronikl do potrubí. Nejedná se o poruchu spotřebiče.

Objednání náhradních filtrů

Kartuše vodního filtru si můžete objednat u autorizovaného prodejce LOFRA.

- Vnitřní filtr - HAFIN2/EXP
- Vnější filtr - HAFEX/EXP