

# **LOFRA<sup>®</sup>**

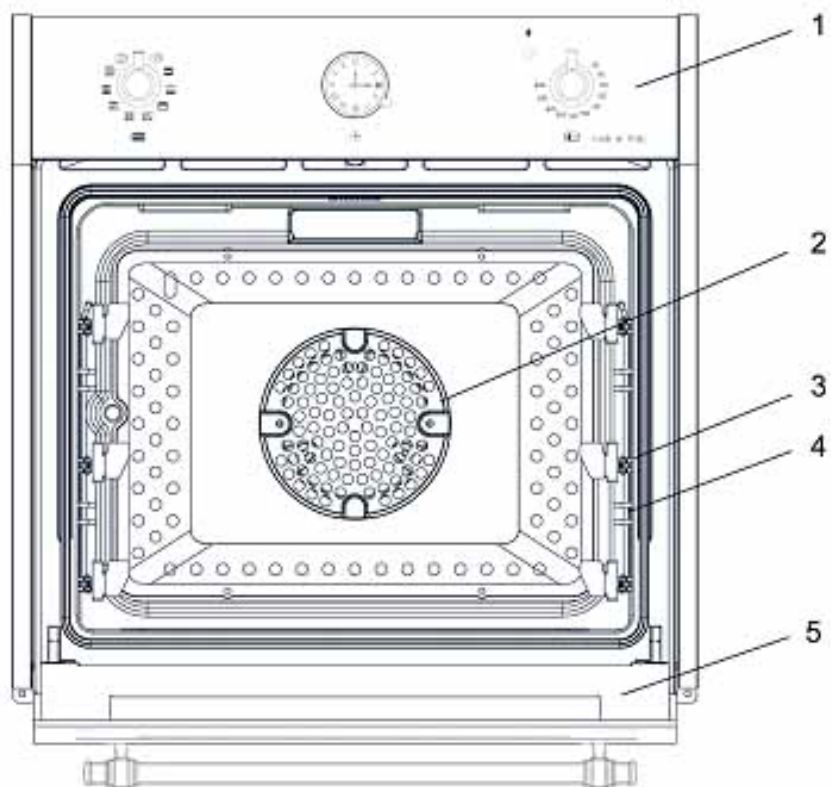
## **V E S T A V Ě N Ý**

**ENGLISH**

### **SERVISNÍ PŘÍRUČKA**

**POKYNY A DOPORUČENÍ PRO INSTALACI  
POUŽÍVÁNÍ A ÚDRŽBU  
"DOLCEVITA" OVENS**

**CE**



1. OVLÁDACÍ PANEL S AUTOMATICKÝM DOTYKEM
2. VENTILÁTOR VZDUCHU
3. TELESKOPICKÁ VODÍTKA
4. POLOHY KOLEJE
5. DVÍŘKA TROUBY

## ZÁRUKA :

Společnost Lofra zaručuje kvalitu svých prodávaných výrobků a jejich správnou funkci za běžných podmínek používání po dobu záruky, která je v souladu s právy spotřebitelů podle ustanovení směrnice Rady EU 1999/44/ES. Podmínky jsou uvedeny v letáku odděleně. **Záruka se nevztahuje na výrobek, který byl poškozen nebo znehodnocen, podléhá jakémukoli typu poškození, které vzniklo v důsledku nesprávného napětí nebo jiného nesprávného použití, abnormálního servisu nebo manipulace a změn nebo úprav v konstrukci.**

## INDEX

<b>1. INSTALACE</b> .....	8
1.1 VÝBĚR UMÍSTĚNÍ TROUBY .....	8
1.2 ELEKTRICKÉ PŘIPOJENÍ .....	9
<b>2. ÚDRŽBA</b> .....	10
2.1 PŘÍVODNÍ KABEL .....	10
2.2 PŘÍSTUP K ELEKTRICKÝM SOUČÁSTEM .....	10
2.3 DEMONTÁŽ DVÍŘEK TROUBY .....	10
2.4 VÝMĚNA ŽÁROVKY .....	11
<b>3. JAK POUŽÍVAT TROUBU</b> .....	11
3.1 GRIL .....	11
3.2 ROTISSERIE .....	11
3.3 JAK POUŽÍVAT MULTIFUNKČNÍ TROUBY .....	11
<b>4. ČIŠTĚNÍ A PÉČE</b> .....	17
<b>5. PORADENSTVÍ V OBLASTI ÚSPORY ENERGIE A OHLEDUPLNOSTI K ŽIVOTNÍMU PROSTŘEDÍ</b> .....	18
<b>TECHNICKÉ SPECIFIKACE</b> .....	19

Společnost Lofra si vyhrazuje právo na změnu výrobku bez předchozího upozornění.

## BEZPEČNOSTNÍ POKYNY A DOPORUČENÍ

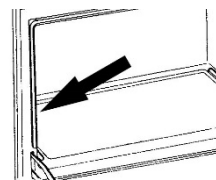
**Před instalací a používáním trouby si přečtěte celý servisní návod.**

- Tento spotřebič byl speciálně navržen pouze pro použití v domácnosti.
- Tyto pokyny jsou specifické pro zemi určení uvedenou na štítku uvnitř trouby.

### **⚠ DŮLEŽITÉ!**

**Instalaci, předpisy, změny a údržbu smí provádět pouze kvalifikovaný personál v souladu s tímto návodem a platnými zákony. Společnost nenese odpovědnost za jakýkoli typ poškození vyplývající z nesprávného napětí nebo jiného nesprávného použití, abnormálního servisu nebo manipulace a změn nebo úprav v konstrukci.**

- Technické údaje a informace o modelu získáte z technického štítku na spotřebiči nebo z tabulek.



- Při servisu nezapomeňte technikovi předložit spolu se záručním listem i doklad s datem nákupu nebo dodání.

**⚠ Před jakoukoli změnou nebo údržbou nezapomeňte troubu odpojit od elektrické**

**sítě. V případě potřeby výměny dílů/příslušenství používejte pouze originální náhradní díly od společnosti Lofra. Důvěřujte pouze kvalifikovanému personálu.**

- Doporučujeme tento návod k použití uložit pro budoucí použití a nechat spotřebič každoročně zkontrolovat v servisním středisku.
- Před použitím nezapomeňte odstranit ochrannou fólii, která může pokrývat některé části trouby (ocelové, hliníkové, smaltované,...). Doporučujeme postupovat při odstraňování fólie velmi opatrně, aby nedošlo k poškození chráněných částí.
- Před čištěním se doporučuje troubu odpojit. Troubu čistěte vlažnou vodou a neutrálním čisticím prostředkem; dobře ji opláchněte vlhkým hadříkem. Příslušenství trouby myjte odděleně v myčce nádobí nebo pomocí vlažné vody a neutrálního mycího prostředku; osušte je měkkým hadříkem.
- Před prvním použitím trouby se doporučuje zapnout ji na maximální teplotu a nechat ji hodinu zahřívat. Během této doby se může objevit určitý zápach a kouř způsobený tepelně izolačními lepidly a oleji v troubě. Doporučuje

se nechat otevřené okno, aby vzduch mohl cirkulovat.

**⚠️ Při používání trouby se její povrchy zahřívají: děti a osoby s poruchami učení vždy udržujte v bezpečné vzdálenosti a nedovolte jim obsluhovat troubu.**

Tento spotřebič není určen pro osoby (včetně dětí) se sníženými fyzickými, smyslovými nebo kovovými schopnostmi nebo s nedostatečnými zkušenostmi a znalostmi, pokud jim osoba odpovědná za jejich bezpečnost neposkytla dohled nebo pokyny týkající se používání spotřebiče.

Během používání se spotřebič zahřívá. Je třeba dbát na to, abyste se nedotýkali topných těles uvnitř trouby.

Varování: Přístupné části se mohou během používání zahřát. Malé děti by se měly držet stranou.

**⚠️ Nesedejte si na dvířka trouby a nepokládejte na ně těžké předměty, mohlo by dojít k vážnému poškození závěsů.**

**⚠️ Pokud se olej a tuk často používají při vysokých teplotách, doporučujeme troubu pravidelně kontrolovat, aby se zabránilo případnému vznícení.**

**⚠ Aby nedošlo k poškození vnitřního smaltu, nepoužívejte k pečení spodní část trouby.**

- Nevyhazujte obal, příslušenství ani nic dalšího, co ke spotřebiči neodmyslitelně patří, do životního prostředí.  
Používejte příslušné koše v souladu s platnými zákony.
- V případě, že zjistíte neobvyklou teplotu pečení, nechte troubu zkontrolovat kvalifikovaným technikem , který v případě potřeby přistoupí k výměně termostatu.
- Stacionární spotřebiče, které nejsou vybaveny prostředky pro odpojení od napájecí sítě s oddělením kontaktů ve všech pólech, které zajišťují úplné odpojení při přepětí kategorie III, pokyny uvádějí, že prostředky pro odpojení musí být začleněny do pevného zapojení v souladu s pravidly pro zapojení.
- Varování: Před výměnou žárovky se ujistěte, že je spotřebič vypnutý, abyste předešli možnosti úrazu elektrickým proudem (viz "Výměna žárovky").
- Postup čištění spotřebiče naleznete v příslušné kapitole tohoto návodu.

Tento návod k použití je k dispozici také na webových stránkách [www.lofra.it](http://www.lofra.it).

# 1. INSTALACE

*Instalaci, regulaci, transformaci a údržbu musí provádět kvalifikovaný personál v souladu s tímto návodem a platnými zákony. Společnost nenes odpovědnost za jakýkoli typ poškození vyplývající z nesprávného napětí nebo jiného nesprávného použití, abnormálního servisu nebo manipulace a změn nebo úprav v designu nebo konstrukci.*

Zakoupené zařízení je navrženo tak, aby se vešlo do standardní skříně o šířce přibližně 600 mm (60 trub) nebo 900 mm (90 trub). Skříň, přilehlý nábytek a všechny materiály použité k instalaci musí být schopny odolat teplotě 150 °C a musí být zajištěno dostatečné větrání, aby se zabránilo přehřátí. Kromě toho nesmí dveře přilehlého nábytku zasahovat do trouby.



## **VAROVÁNÍ**

- **Zkontrolujte, zda elektrický systém splňuje požadavky uvedené na výrobním štítku spotřebiče.**

### **1.1 VÝBĚR UMÍSTĚNÍ TROUBY**

Jednotku lze namontovat pod pracovní plochu nebo do sloupové skříně.

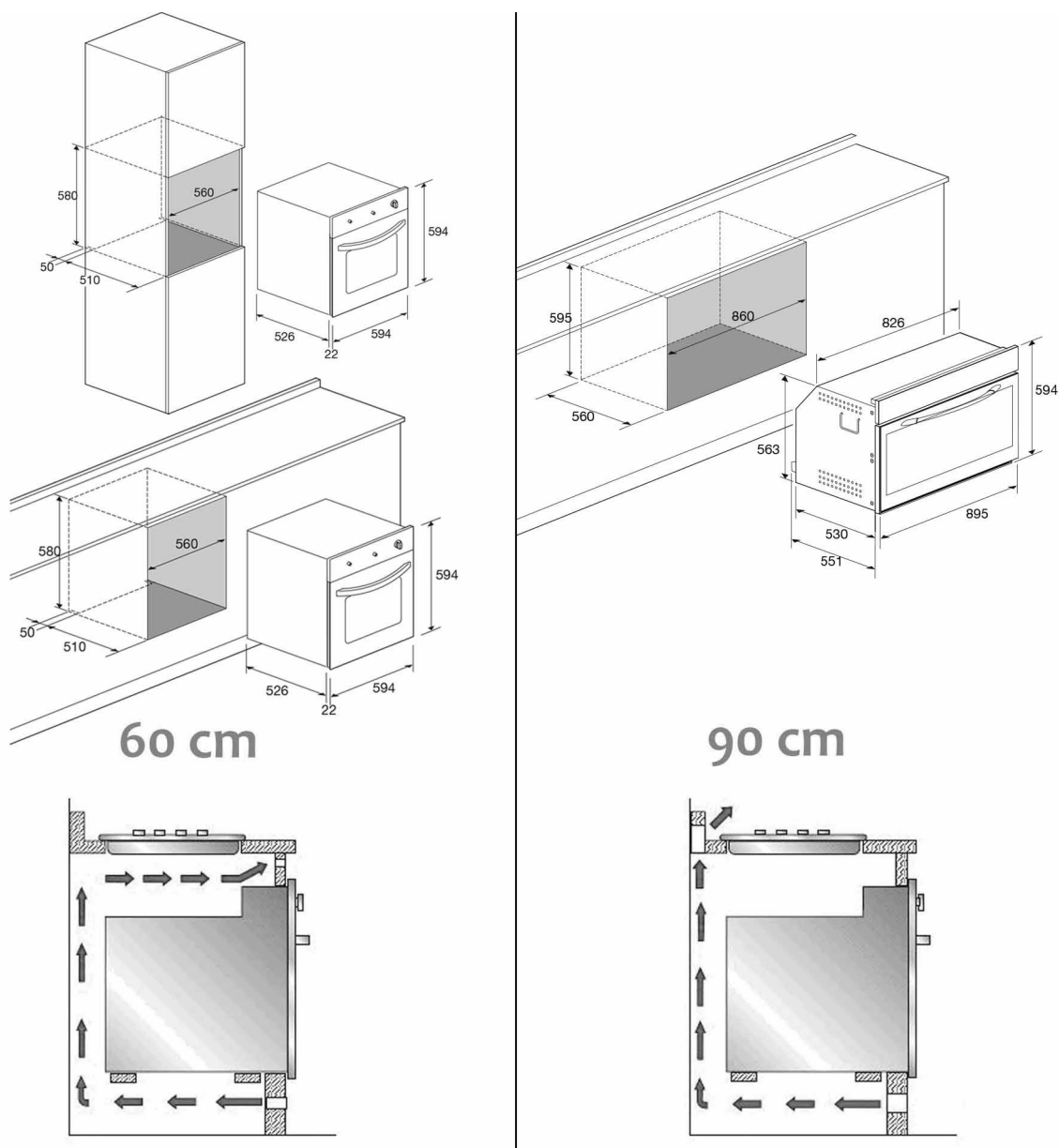
Montážní rozměry jsou uvedeny na obrázcích níže.

Dvířka trouby je třeba připevnit pomocí 4 šroubů.



**Během instalace se nepáčíte o dvířka trouby.**





Vložte troubu do nábytku a otevřete dvířka.

Do čtyř otvorů o průměru 9 mm zepředu vložte čtyři samořezné leštěné šrouby do dřeva s podložkou salvo-smalt.

Zavřete dvířka trouby.

Připojení k elektrickému systému musí být provedeno pomocí kabelu trouby. Kabel neumísťujte na části trouby, které se dostanou na teplotu vyšší než 50C pokojové teploty (horní část a boky); doporučuje se použít zástrčku, která odpovídá platným předpisům CEE. Pokud je spotřebič připojen přímo k elektrické síti nebo pokud není zástrčka po

instalaci přístupná, musí být na přístupném místě pro uživatele namontováno zařízení pro všesměrové odpojení (s mezerou mezi kontakty nejméně 3 mm).

K uzemnění použijte žlutozelený kabel. Pokud kabel není dostatečně dlouhý, nahradte jej kabelem o tloušťce minimálně stejné, jaká je požadována v tabulce.

Společnost nenese žádnou odpovědnost za nehody způsobené chybným nebo neexistujícím uzemněním.

## 2. ÚDRŽBA



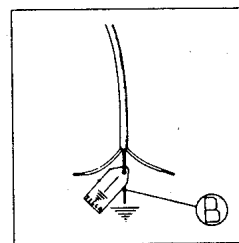
### VAROVÁNÍ :

**Před jakoukoli údržbou nebo úpravou nezapomeňte troubu odpojit od elektrické sítě, a to buď pomocí příslušného vypínače, nebo odpojením zástrčky od elektrické sítě. V případě, že je třeba vyměnit některé příslušenství a/nebo části trouby, používejte pouze náhradní díly od společnosti Lofra.**

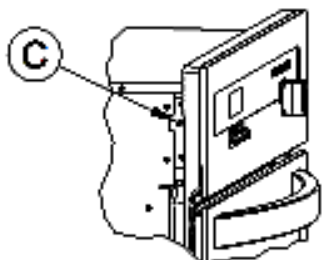
### 2.1 PŘÍVODNÍ KABEL

V případě nutnosti výměny přívodního kabelu ponechte dostatečnou délku kabelu pro usnadnění údržby; zemnicí kabel (žlutozelený) musí být alespoň o 2 cm delší než ostatní dva.

Tento způsob zajišťuje elektrickou bezpečnost v případě náhodného poškození přívodního kabelu. Technické údaje kabelu naleznete v tabulce.



### 2.2 PŘÍSTUP K ELEKTRICKÝM SOUČÁSTEM



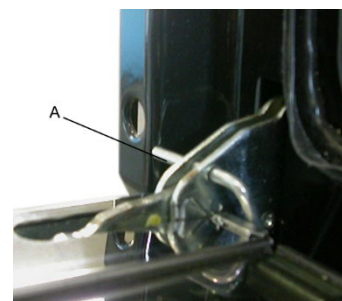
V případě potřeby údržby/výměny součástí umístěných za přístrojovou deskou (např. klávesnice, programátor,...) sejměte přístrojovou desku spolu s horním panelem; to se provádí odstraněním knoflíků a vyšroubováním šroubů na obou stranách přístrojové desky. V tomto okamžiku současně vytáhněte přístrojovou desku svisle a směrem k sobě.

Chcete-li panely/přístrojovou desku znovu připevnit, postupujte opačně.

### 2.3 DEMONTÁŽ DVÍŘEK TROUBY

Dvířka trouby zcela otevřete, do příslušného otvoru závěsu vložte blokovací kolík (A), jak je znázorněno na obrázku. Zachyťte dvířka po stranách a pomalu je zavírejte, dokud neucítíte jakýsi odpor, v tomto okamžiku dvířka nadzvedněte, abyste uvolnili napětí závěsu z tělesa trouby a mohli jej sejmout.

Při montáži postupujte opačně podle výše popsaných pokynů a dávejte pozor, aby byl otvor pro závěs umístěn na svém místě.



**N.B. Pozor, při zpětné montáži oken je třeba nápis "REFGLASS" číst při otevřených dveřích.**

## 2.4 VÝMĚNA ŽÁROVKY

Před výměnou žárovky odpojte spotřebič od napájení.

Otevřete dvířka trouby, stáhněte ochranné sklo ze strany upevňovacího šroubu, vyměňte žárovku (12V - T 250°C - G4 - 5W) a nasadte ochranné sklo zpět.

# 3. JAK POUŽÍVAT TROUBU

## 3.1 GRIL

Pokrm položte na horní část mřížky trouby.

Na odkapávací misku položte mřížku a na ni pokrm.

Zvolte požadovanou funkci a teplotu.

Předehřejte odpor grilu asi na 5 minut při zavřených dvířkách.

Mřížku spolu s odkapávací miskou umístěte do trouby na úroveň polic 3 nebo 4 pro ploché druhy potravin nebo na úroveň polic 1 nebo 2 pro větší množství potravin.

Zavřete dvířka trouby.

Jak používat elektrický gril:

Otočte knoflíkem funkcí ve směru hodinových ručiček na požadovaný typ grilování a na programátoru nastavte teplotu na 200 °C. Dvířka trouby musí zůstat zavřená.



**VAROVÁNÍ: Přístupné části trouby mohou být během provozu grilu velmi horké. Děti udržujte v bezpečné vzdálenosti.**

## 3.2 ROTISSERIE

Rotační gril se používá k přípravě pokrmů na špízu pomocí trouby a grilu.

Postupujte podle následujících pokynů:

- Odkapávací misku umístěte na nejnižší úroveň;
- Na rožeň (vyrobený z izolovaného materiálu) nasadte příslušnou vidličku, která bude sloužit i k vyjmutí špízu po dokončení.

Jednu z vidliček nasadte na rožeň; na rožeň položte kousek masa, který chcete opéct; druhou vidličku nasadte na rožeň a utáhněte ji spolu s první vidličkou.

- Odšroubujte knoflík špízu a zasuňte rožeň do otočného mechanismu rozně umístěného na zadní straně trouby;
- Zvolte požadovaný způsob vaření.

## 3.3 JAK POUŽÍVAT MULTIFUNKČNÍ TROUBY

Multifunkční trouby se vyznačují tím, že teplo se může šířit jak přirozeným způsobem (konvenční), tak nuceným způsobem (s ventilátorem).

**KONVENČNÍ PEČENÍ:** Teplo, které troubu zahřívá, je vytvářeno odpory umístěnými na horní a spodní části.

Tyto odpory mohou fungovat jednotlivě nebo společně. Tato metoda vede k rovnoměrnějšímu vaření. Teplotu udržuje termostat vždy konstantní podle zvolené teploty v rozmezí 50°C a 250 °C. Při tomto způsobu vaření dochází k pomalému a rovnoměrnému úbytku vlhkosti v potravinách.

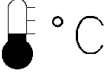
**VAŘENÍ S POMOCÍ VENTILÁTORU:** Teplo se získává nuceným prouděním horkého vzduchu uvnitř trouby.

Vzduch je ohříván kruhovým odporem přiléhajícím k ventilátoru. Jeho cirkulaci umožňuje ventilátor, který jej rychle a rovnoměrně rozptyluje.

Tato metoda zaručuje rychlejší vaření ve srovnání s běžnou metodou a teploty o 10-20 °C nižší. Termostat zajišťuje konstantní teplotu uvnitř trouby.

Předeheřtí trouby je nutné pouze pro přípravu pečiva, všechny ostatní druhy pečení ho nevyžadují. Je ideální pro rozmrazování potravin nebo současnou přípravu více pokrmů, aniž by se změnila jejich chuť.

Tato funkce umožňuje různé druhy vaření s oddělenou regulací teploty (od 50 °C do

250 °C) pomocí funkčního knoflíku nebo dotykových panelů.  °C

 **UPOZORNĚNÍ:** U trouby je zvolené teploty dosaženo, když zhasne kontrolka teploty (symbol teploměru).

### 3.4 FUNGOVÁNÍ PROGRAMU VAŘENÍ



#### 1 Světlo v troubě.



#### 2 Konvenční trouba.

Teplo se rovnoměrně rozvádí shora i zespodu. Ideální pro pečení cukroví, koláčů a sušenek a pečení. Doporučuje se pro přípravu jednotlivých pokrmů.



#### 3 Vaření zespodu.

Teplo se rozvádí zespodu, aby dodalo vařenému jídlu konečnou podobu.



#### 4 Vaření shora.

Teplo vychází z horního (nebeského) topného tělesa. Ideální pro přípravu horní části pokrmů bez grilování.



#### 5 Grilování nebo grilování na rožni.

Teplo je vyzařováno v troubě. Ideální pro grilování, opékání a gratinování pokrmů.



#### 6 Maxigril a rotační gril.

Stejně jako funkce 5, ale s vyšším výkonem a větší sálavou plochou..



#### 7 Maxigril s troubou s ventilátorem a rožněm.

Teplo je vyzařováno v troubě a je rovnoměrně rozváděno ventilátorem. Ideální pro propečení pokrmů bez jejich vysušení.



### 8 Rovnoměrné vaření.

Teplo vyzařované horním a spodním topným tělesem je rozváděno ventilátorem pro rychlé a rovnoměrné vaření uvnitř i venku. Doporučuje se pro vaření jednotlivých položek.



### 9 Vaření s ventilátorem

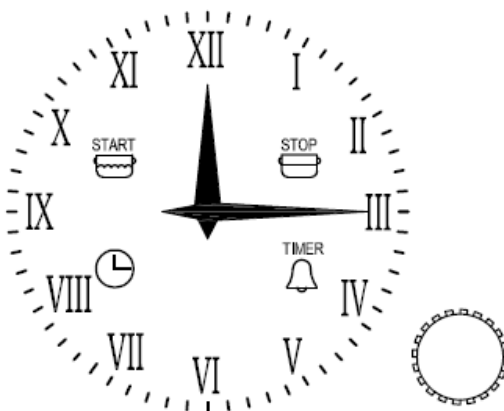
Teplo je rozváděno nuceným větráním. Ideální pro jídla, která mají být uprostřed dobře propečená a na povrchu nedopečená. Tento systém vaření umožňuje vařit tři různé pokrmy najednou. **Mimořádně rychlé rozmrazování**

Nastavte přepínač na "vaření s ventilátorem" a termostat na 50 °C, aby se potraviny rozmrazily během chvilky.



### 10 Rozmrazování

Nastavte termostat trouby do polohy "0". Potraviny lze rozmrazovat pomocí ventilátoru bez ohřevu.



## PROGRAMÁTOR VAŘENÍ

### HODINOVÁ ÚPRAVA

Chcete-li nastavit hodiny na hodinách, stiskněte 4krát knoflík, dokud nezačne blikat ikona "CLOCK". Chcete-li čas zvýšit nebo snížit, otáčejte knoflíkem ve směru nebo proti směru hodinových ručiček, minutová ručička se bude pohybovat v minutových intervalech. Po 10 sekundách od poslední regulace se časovač automaticky nastaví.

### RUČNÍ VAŘENÍ

Když je časovač vypnutý, umožňuje ruční pečení stisknutím obecného tlačítka trouby.

### PROGRAMOVÁNÍ KONCE VAŘENÍ

Naprogramování doby ukončení vaření umožňuje automatické spuštění a ukončení vaření podle naprogramované hodiny.

Chcete-li naprogramovat konec vaření, stiskněte dvakrát krátce knoflík, dokud nezačne blikat ikona "STOP".

Pro prodloužení nebo zkrácení doby vaření otáčejte knoflíkem ve směru nebo proti směru hodinových ručiček, dokud nedosáhnete požadované doby.

Blikání ikony "STOP" pokračuje po dobu 10 sekund od posledního nastavení, pokud do této doby nedojde k naprogramování, funkce se ukončí a ručičky se vrátí k zobrazení času.

Stisknutím knoflíku potvrďte program (nejméně 2 minuty), aby mohlo začít vaření. Pro zobrazení zvoleného programu rychle stiskněte knoflík.

Na konci vaření začne blikat ikona "STOP" a budík zapípá. Po uplynutí 1 minuty se alarm vypne, ale ikona "STOP" bude blikat, dokud nezmáčknete knoflík.

Chcete-li program zastavit před uplynutím nastaveného času, stiskněte knoflík na 3 sekundy: program se vymaže a časovač se vrátí k ručnímu nastavení vaření.

## **DIGITÁLNÍ PROGRAMÁTOR START COOKING**

Naprogramování doby zahájení vaření umožňuje automatické spuštění a ukončení vaření.

Chcete-li naprogramovat dobu zahájení vaření, krátce stiskněte knoflík, dokud nezačne blikat ikona "START".

Chcete-li prodloužit nebo zkrátit dobu zahájení vaření, otočte knoflíkem ve směru nebo proti směru hodinových ručiček.

Po posledním nastavení bliká ikona "START" ještě 10 sekund.

Pokud do této doby není programování provedeno, funkce se ukončí a ručičky se vrátí k zobrazení času.

Po stisknutí knoflíku se nastaví doba zahájení vaření (nejméně 1 minuta) (ikona "START" svítí trvale). Dalším krokem je nastavení doby ukončení vaření (ikona "STOP" začne blikat).

Chcete-li naprogramovat dobu ukončení vaření, postupujte podle následujícího postupu. Dvě ikony "START" a "STOP" zůstanou svítit na znamení úspěšného naprogramování.

## **PROGRAMOVÁNÍ ČASOVAČE**

Programování časovače umožňuje nastavit jednoduchý alarm na konci naprogramované doby bez spuštění vaření.

Chcete-li nastavit budík, stiskněte třikrát krátce knoflík, dokud nezačne blikat ikona "TIMER".

Poté otočte knoflíkem, programování časovače je shodné s programem doby ukončení vaření (viz příslušný odstavec).

Časovač lze použít pouze v případě, že neprobíhá žádná funkce.

## **ZOBRAZENÍ VYBRANÉHO PROGRAMU**

Pro zobrazení zvoleného programu krátce stiskněte knoflík, současně programátor zobrazí program pohybem ručiček na zvoleném čase. Blikání příslušných ikon indikuje jednotlivé fáze.

Programátor se poté automaticky vrátí k zobrazení aktuálního času a provádění vybraného programu.

## **SMAZÁNÍ VYBRANÉHO PROGRAMU**

Chcete-li vybraný program vymazat, stiskněte knoflík na několik sekund, dokud neuslyšíte pípnutí a příslušné ikony nezhasnou.

Programátor se poté automaticky vrátí do režimu ručního vaření.

### SIGNÁL VÝPADKU

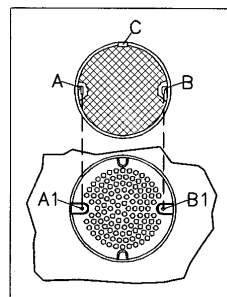
Časovač nezruší program v případě výpadku proudu.

Časovač signalizuje případný nedostatek napájení blikáním ikony "CLOCK", aby se ověřilo, zda je čas nastaven správně.

V takovém případě alarm vypnete rychlým stisknutím knoflíku.

### 3.5 JAK INSTALOVAT TUKOVÝ FILTR DO MULTIFUNKČNÍ TROUBY

- Klapky A-B nasadte na otvory krytu ventilátoru A1-B1 na dně trouby.
- Zatlačte třmen C tak, aby se klapky pevně dostaly do otvorů A1-B1.
- Tukový filtr přišroubujte pomocí dodaných šroubů.



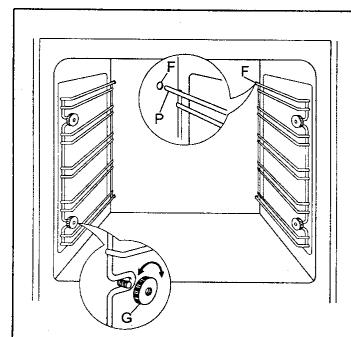
**⚠ Trouba s ventilátorem musí pracovat s vloženým tukovým filtrem.**

### 3.6 TELESKOPICKÁ VODÍTKA

Teleskopická vodítka zajišťují vyšší stabilitu příslušenství trouby. Umístění pokrmu na horní rošt nebo pánve bude jednodušší a bezpečnější.

Mřížky a pánve musí být správně připevněny k vodicímu mechanismu.

**Při provozu trouby se doporučuje používat kuchyňské rukavice.**

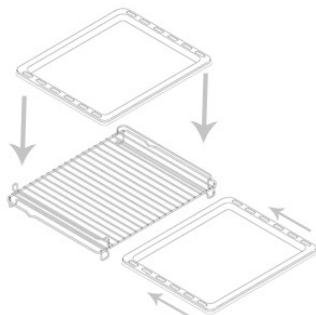
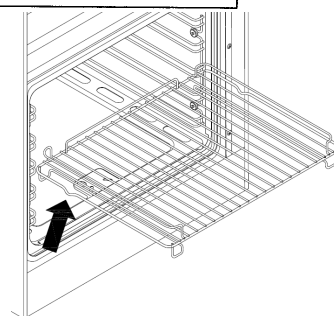


### 3.7 PAPERSEK SE ZAŘÍZENÍM PROTI PÁDU

Plech jsou vybaveny bezpečnostním systémem, který zabraňuje jejich vytažení z trouby.

Při vkládání zkontrolujte, zda je zařízení proti pádu (viz obrázek) vždy vzadu.

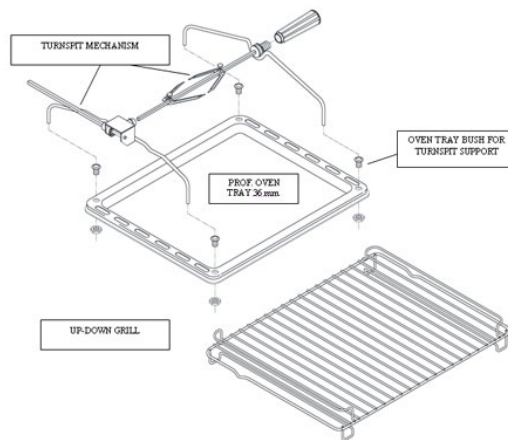
Plech se vyndává z trouby pouze tehdy, pokud je předtím zvednutý.



**Při vkládání zásobníků na mřížku postupujte podle obrázku, který lze umístit buď nahoru, nebo dolů.**

### 3.8 Montážní mechanismus rotisserie

Připevněte 4 závitová pouzdra zásobníku pomocí matic. Vložte médium a špejli do otvorů pouzder, která byla dříve připevněna k zásobníku. Umístěte zásobník s mechanismem namontovaným na otočném roštu vzhůru nohama, jak je znázorněno na spodní polici trouby.





## 4. ČIŠTĚNÍ A PÉČE

Před čištěním trouby se ujistěte, že vychladla a je odpojena od elektrické sítě. Doporučujeme čistit troubu po každém použití, aby se zabránilo vzniku inkrustací, které se mohou obtížně odstraňovat a mohou poškodit povrch trouby.

K čištění všech ocelových, smaltovaných a skleněných částí a ovládacího panelu se doporučuje používat vlhký hadřík nebo houbu. Nepoužívejte žádné abrazivní a žíravé látky, které by mohly materiály poškrábat.

Pro zachování vnitřního lesku smaltu čistěte tyto části vlažnou vodou s neutrálním mycím prostředkem a dobře je opláchněte vlhkým hadříkem; příslušenství myjte zvlášť v myčce nádobí nebo vlažnou vodou s neutrálním mycím prostředkem. Vodítka kolejnicových poloh lze vyjmout vyšroubováním kroužkových matic G (viz obrázek v kapitole 3.6), což umožňuje přesnější čištění; pro opětovné nasazení kroužkových matic vložte dva boční nástavce vodiček P do otvorů F na dně trouby, vyrovnejte dvě přední očka vodiček se šrouby na bocích, upevněte vodítka ke kroužkovým maticím G; pro zjednodušení procesu čištění lze dvířka trouby sejmout podle pokynů uvedených v kapitole 2.3; nenamáčejte dvířka trouby do vody; troubu a její příslušenství zcela osušte vlhkým hadříkem. Nečistěte troubu, dokud je ještě horká, a nepoužívejte abrazivní/korozivní látky.



**VAROVÁNÍ: K čištění trouby nepoužívejte parní čističe.**

**Nedovolte, aby na smaltovaných površích zůstaly příliš dlouho alkalické nebo kyselé látky (např. VÍNO, KÁVA, MLÉKO, SLANÁ VODA, CITRONOVÁ ŠŤAVA, TOMATOVÁ ŠŤAVA, ...).**

Chcete-li vyčistit vnitřní části dvířek trouby, odstraňte horní okraj pomocí šroubováku, jak je znázorněno na obrázku, a oddělte sklo od jeho vodiček. Postupujte s maximální opatrností.

**PRO VNITŘNÍ ČIŠTĚNÍ DVEŘÍ OVÍŘADLA ODSTRANĚTE VYŠŠÍ ČÁSTI POMOCÍ ŠROUBOVÁKU, JAK JE UVEDENO NA OBRÁZKU, ODSTRANĚTE SKLA Z VODIČEK. TYTO PRÁCE PROVÁDĚJTE S MAXIMÁLNÍ OPATRNOSTÍ A PŘESNOSTÍ.**

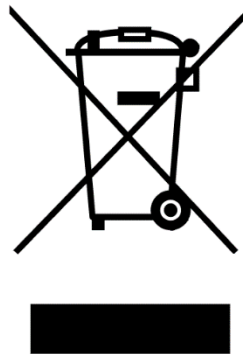


**⚠ Doporučuje provádět vnitřní čištění horní části trouby s maximální opatrností a věnovat zvláštní pozornost tomu, aby nedocházelo k násilnému temperování. V případě poškození by mohlo dojít k nesprávné funkci trouby.**

## 5. PORADENSTVÍ V OBLASTI ÚSPORY ENERGIE A OHLEDUPLNOSTI K ŽIVOTNÍMU PROSTŘEDÍ

- Před vložením pokrmu do trouby ji na 10-15 minut předehejte. Zvolte vhodnou teplotu ( viz tabulka časů a teplot ).
- Pravidelně kontrolujte neporušenost koše dvířek trouby.
- Abyste využili tepelnou setrvačnost, vypněte troubu 10 minut před plánovaným koncem pečení.
- **Obal spotřebiče musí být odevzdán na vyhrazených místech pro recyklaci.**
- **Nepoužívaný elektrospotřebič je třeba odnést na příslušné místo pro sběr odpadu.**

Přítomnost následujícího symbolu znamená, že spotřebič je považován za "nový druh odpadu", a podléhá tedy tříděnému sběru odpadu.








Podle článku 13 legislativního nařízení ze dne 25. července 2005, č. 151 "Prováděcí nařízení 2002/95/ES, 2002/96/ES a 2003/108/ES, týkající se snižování nebezpečných látek používaných v elektrických a elektronických zařízeních a odstraňování odpadů".

Symbol odpadkového koše uvedený na zařízení nebo na obalu ukazuje, že výrobek po skončení životnosti musí být shromažďován odděleně od ostatního odpadu. Uživatel tedy musí odnést vyřazené zařízení do správných středisek diferencovaného sběru elektrického a elektronického odpadu, nebo jej odevzdat majiteli obchodu v okamžiku nákupu nového ekvivalentního zařízení, a to důvodně po jednom. Správný diferencovaný sběr pro následné zahájení recyklace vyřazeného zařízení, jeho zpracování a zbavení se slučitelnosti s okolním prostředím pomáhá zabránit možným negativním účinkům na okolí a lidské zdraví a podporuje opětovné použití a recyklaci zařízení z tohoto materiálu.

Zneužití zařízení uživatelem vede k uplatnění správních sankcí stanovených platnými předpisy.

# TECHNICKÉ SPECIFIKACE

Model	Vol. [lt]	Celkový výkon prvků [Kw]	Horní odolnost 	Odpor dna 	Odolnost grilu 	Maximální odolnost grilu 	Kruhový odpor 
Dolcevita	62	2600 W	900 W	1650 W	1500 W	2400 W	2000 W
Dolcevita	93	3100 W	1000 W	1750 W	2000 W	3000 W	2500 W

**LOFRA**<sup>®</sup> Nuova LOFRA S.r.l.

Sede Via Montegrotto,125 - 35038 TORREGLIA (PADOVA) - ITÁLIE

Tel: +39 049 9904811

Telefax: +39 049 9904800

Sito web: [www.lofra.it](http://www.lofra.it)

Cod. 032xxxx 2

