

LOFRA

Made in Italy

MANUAL DE ASSISTÊNCIA TÉCNICA

SERVICE MANUAL



FORNOS MICROONDAS

MICROWAVE OVENS

FMRNM66ME/O1600

MT-16-0379 / Rev. - / 10-2016

ÍNDICE / TABLE OF CONTENTS

1	CARACTERÍSTICAS TÉCNICAS / TECHNICAL CHARACTERISTICS	2
1.1	ESPECIFICAÇÕES / SPECIFICATIONS	2
1.2	NÍVEIS DE POTÊNCIA DE MICROONDAS / MICROWAVE POWER LEVELS	2
1.3	ESQUEMA ELÉCTRICO / ELECTRICAL DIAGRAM	3
2	DESENHOS DE EXPLOSÃO / EXPLOSION DIAGRAM	4
2.1	MONTAGEM DOS COMPONENTES DA CAVIDADE / CAVITY ASSEMBLY	4
2.2	MONTAGEM DO SUPORTE COMPONENTES / COMPONENTS BRACKET ASSEMBLY	6
2.3	MONTAGEM DO VENTILADOR / FAN SUPPORT ASSEMBLY	8
2.4	MONTAGEM DE COMPONENTES DA RESISTÊNCIA / GRILL HEATER COMPONENTS ASSEMBLY	10
2.5	MONTAGEM DA CONDUTA DE AR / AIR DUCT COMPONENTS ASSEMBLY	12
2.6	MONTAGEM DE COMPONENTES ELÉCTRICOS / ELECTRIC COMPONENTS ASSEMBLY	14
2.7	MONTAGEM DE COMPONENTES TURBO / TURBO COMPONENTS ASSEMBLY	16
2.8	MONTAGEM DO PAINEL DE COMANDOS / CONTROL PANEL COMPONENTS ASSEMBLY	18
2.9	MONTAGEM DA PORTA / DOOR ASSEMBLY	20
2.10	MONTAGEM DAS ENVOLVENTES / ENCLOSURE ASSEMBLY	22
2.11	CONJUNTO DE ACESSÓRIOS / ACCESSORIES SET	24

HISTÓRICO DE ALTERAÇÕES / CHANGES HISTORY

Rev.	Data Emissão Issue Date	Alterações Changes	Páginas / Pages	Versão/ Version
---	03-10-2016	Primeira emissão do documento. / Document first issue.	---	Vr00

NOTA: A versão Vr.00 não é identificada no aparelho.
NOTE: Version Vr.00 is not marked on the appliance.

1 CARACTERÍSTICAS TÉCNICAS / TECHNICAL CHARACTERISTICS**1.1 ESPECIFICAÇÕES / SPECIFICATIONS**

Tensão de alimentação / AC line voltage	220 - 240 V / 50 Hz
Potência requerida/ Required power	3400 W
Potência da convecção / Hot -air	1700 W
Potência do grelhador / Grill power	1550 W
Potência de saída de microondas / Microwave output power	1000 W
Frequência de microondas / Microwave frequency	2450 MHz
Dimensões exteriores (LxAxP) / External dimensions (WxHxD)	595 × 455 × 542 mm
Dimensões da cavidade (LxAxP) / Cavity dimensions (WxHxD)	420 × 210 × 390 mm
Capacidade do forno / Oven capacity	38 l
Peso / Weight	35 kg

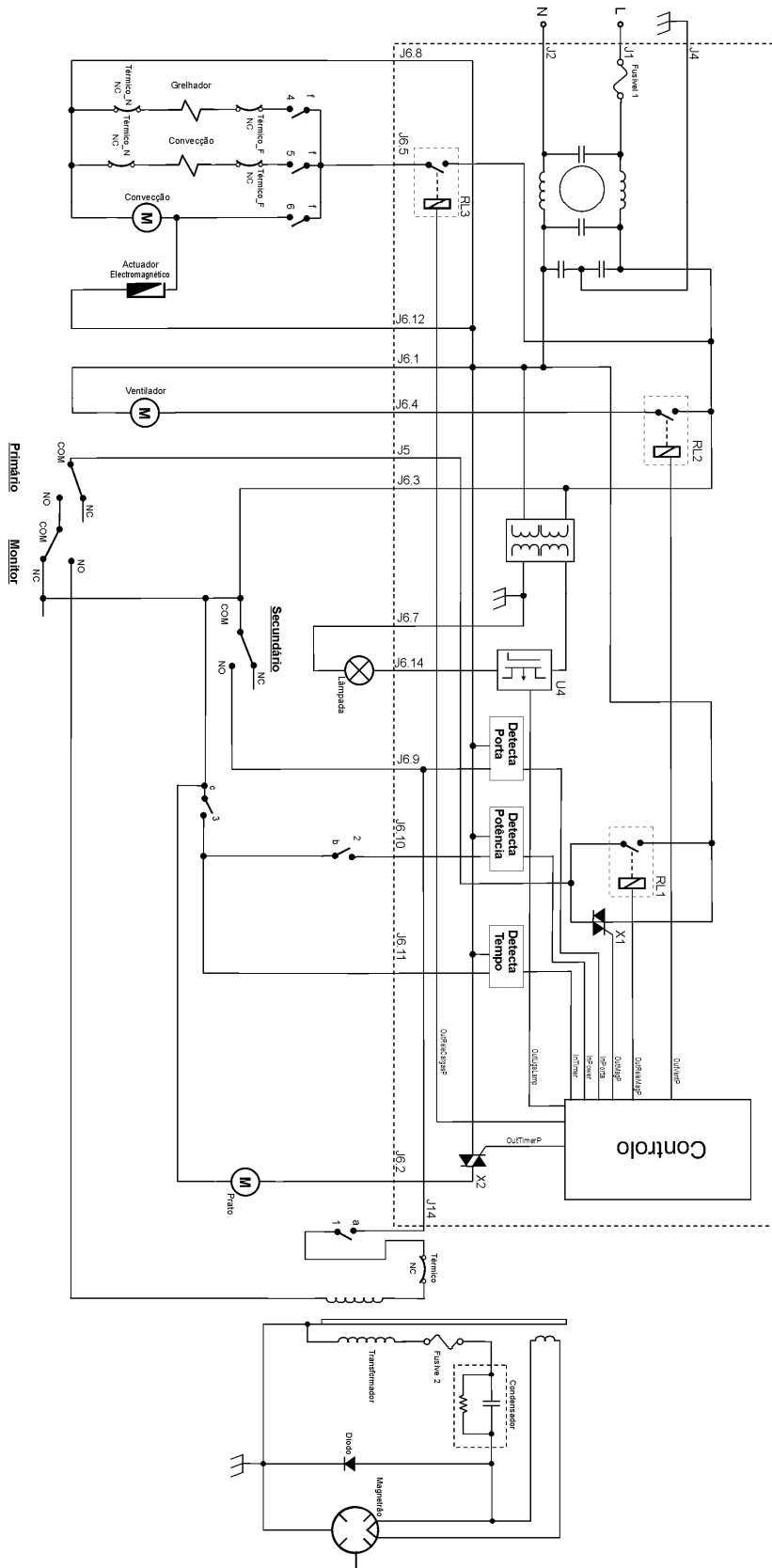
1.2 NÍVEIS DE POTÊNCIA DE MICROONDAS / MICROWAVE POWER LEVELS

A regulação de energia de microondas é efectuada ligando o circuito gerador de microondas numa fracção de tempo variável de um período cíclico de 30 segundos. Por exemplo, obtém-se uma energia equivalente a 50% da energia máxima ligando o circuito gerador de microondas durante 15 segundos e desligando-o durante os 15 segundos seguintes. A tabela seguinte apresenta os níveis de energia correspondentes às diversas posições do regulador de energia.

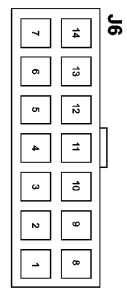
The microwave energy level regulation is performed by connecting the microwave generator circuit during a variable fraction of a 30 seconds cyclic period. For example, an equivalent 50% microwave energy level is obtained by connecting the microwave power circuit for 15 seconds and disconnecting it by the remaining 15 seconds. The following table presents the several energy levels corresponding to the different positions of the energy regulator.

Nível / Level	P 00	P 01	P 02	P 03	P 04	P 05
Potência / Power (W)	0	200	400	600	800	1000
Tempo On / Time On (s)	0	6	12	18	24	30
Tempo Off / Time Off (s)	30	24	18	12	6	0

1.3 ESQUEMA ELÉCTRICO / ELECTRICAL DIAGRAM



Comutador 162042	0	1	2	3	4	5	6
Microondas		●	●	●	●	●	●
Grelhador			●	●	●	●	●
Combinado			●	●	●	●	●
Convecção				●	●	●	●
Microondas + Convecção				●	●	●	●
Grelhador + Convecção					●	●	●
Magnetão						●	●
Tempo							●
Grelhador							●
R Convecção							●
Ventilador Convecção							●



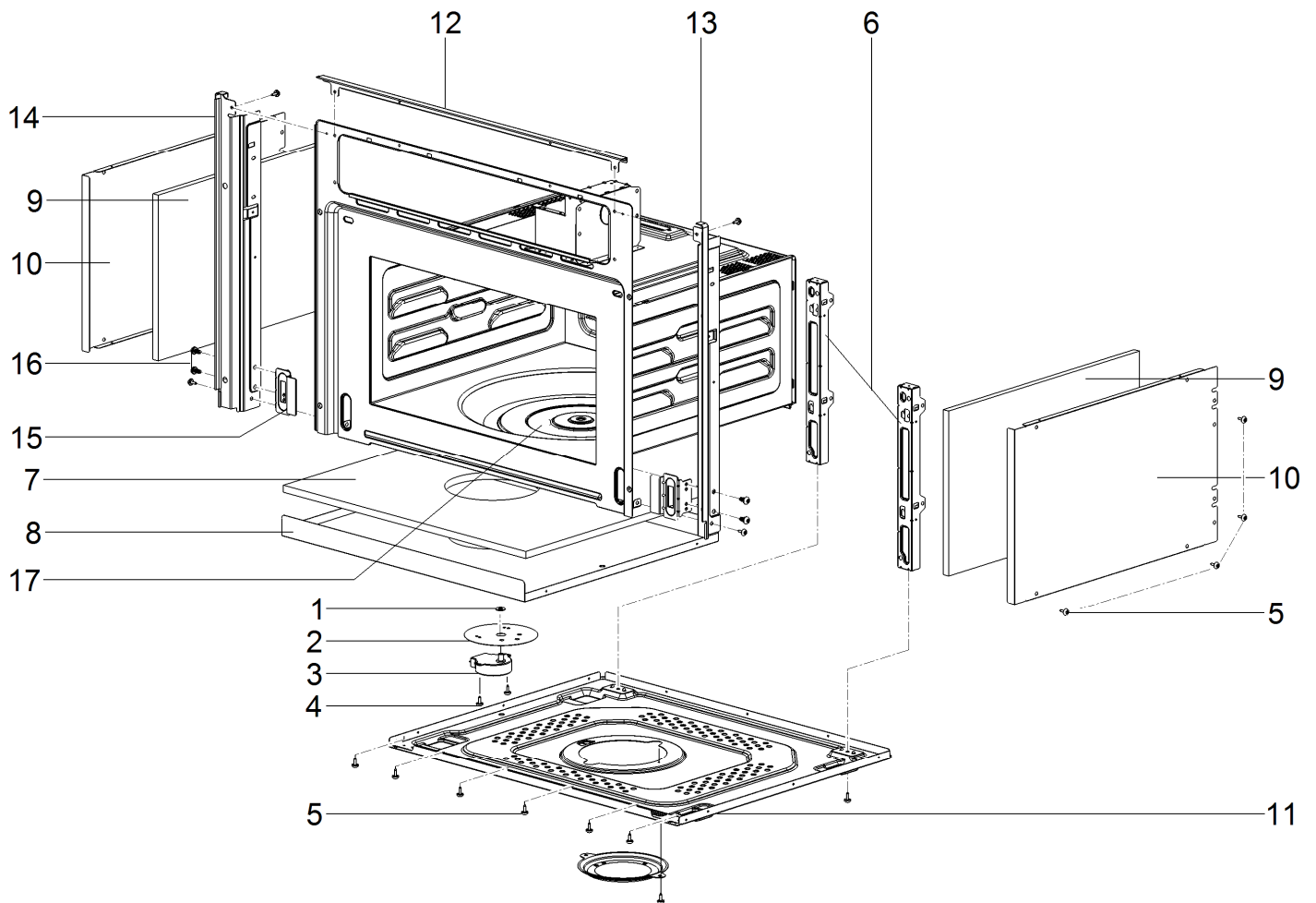
Nota: Os contactos dos microswitches estão na situação de porta aberta.

2 DESENHOS DE EXPLOSÃO / EXPLOSION DIAGRAM**2.1 MONTAGEM DOS COMPONENTES DA CAVIDADE / CAVITY ASSEMBLY**

N.º	Código Code	Descrição / Description	Qtd. Qty.	Versão (a) / Version (a)
1	163223	Vedante silicone p/ motor do prato / <i>Silicon turntable sealing washer</i>	1	---
2	163220	Mica isolamento motor rotativo / <i>Wave guide cover isolation</i>	1	---
3	162030	Motor p/ prato rotativo 2.5/3rpm / <i>Turntable motor 2.5/3rpm</i>	1	---
4	953354	Par. FDS SF-M3,5x8PKS TorxT-20 Zn.A / <i>Screw FDS SF-M3,5x8PKS TorxT-20 Zn.A</i>	4	---
5	953310	Par. FDS SF M4x10 PKS CK Zinc. / <i>Screw FDS SF M4x10 PKS CK Zinc.</i>	25	---
6	163068	Montante traseiro / <i>Rear support</i>	2	---
7	163036	Isolamento térmico inferior / <i>Inferior thermal isolation</i>	1	---
8	163071	Caixa isolamento inferior / <i>Inferior thermal isolation box</i>	1	---
9	163035	Isolamento térmico lateral / <i>Lateral thermal isolation</i>	2	---
10	163070	Caixa isolamento lateral / <i>Lateral thermal isolation box</i>	2	---
11	163063	Base MW - 32 / <i>Base MW - 32</i>	1	---
12	163142	Montante superior CZ / <i>Upper metallic trim grey</i>	1	---
13	163143	Montante lateral dir. CZ / <i>Right metallic trim grey</i>	1	---
14	163144	Montante lateral esq. CZ / <i>Left metallic trim grey</i>	1	---
15	163088	Suporte dobradiça MW 32 / <i>Hinge support MW 32</i>	2	---
16	953312	Par. SF Plus M5x10 WN 1352 Ck zinc. / <i>Screw SF Plus M5x10 WN 1352 Ck zinc.</i>	4	---
17	166162	Carcaça 32 IX MW – Combi Marq. - II / <i>Cavity 32 IX MW – Combi brand - II</i>	1	---

Notas/ Notes:

- (a) \geq Vr. mm – Incluído a partir da Versão mm / *Included from Version mm.*
 \leq Vr. nn – Incluído até à Versão nn / *Included until Version nn.*

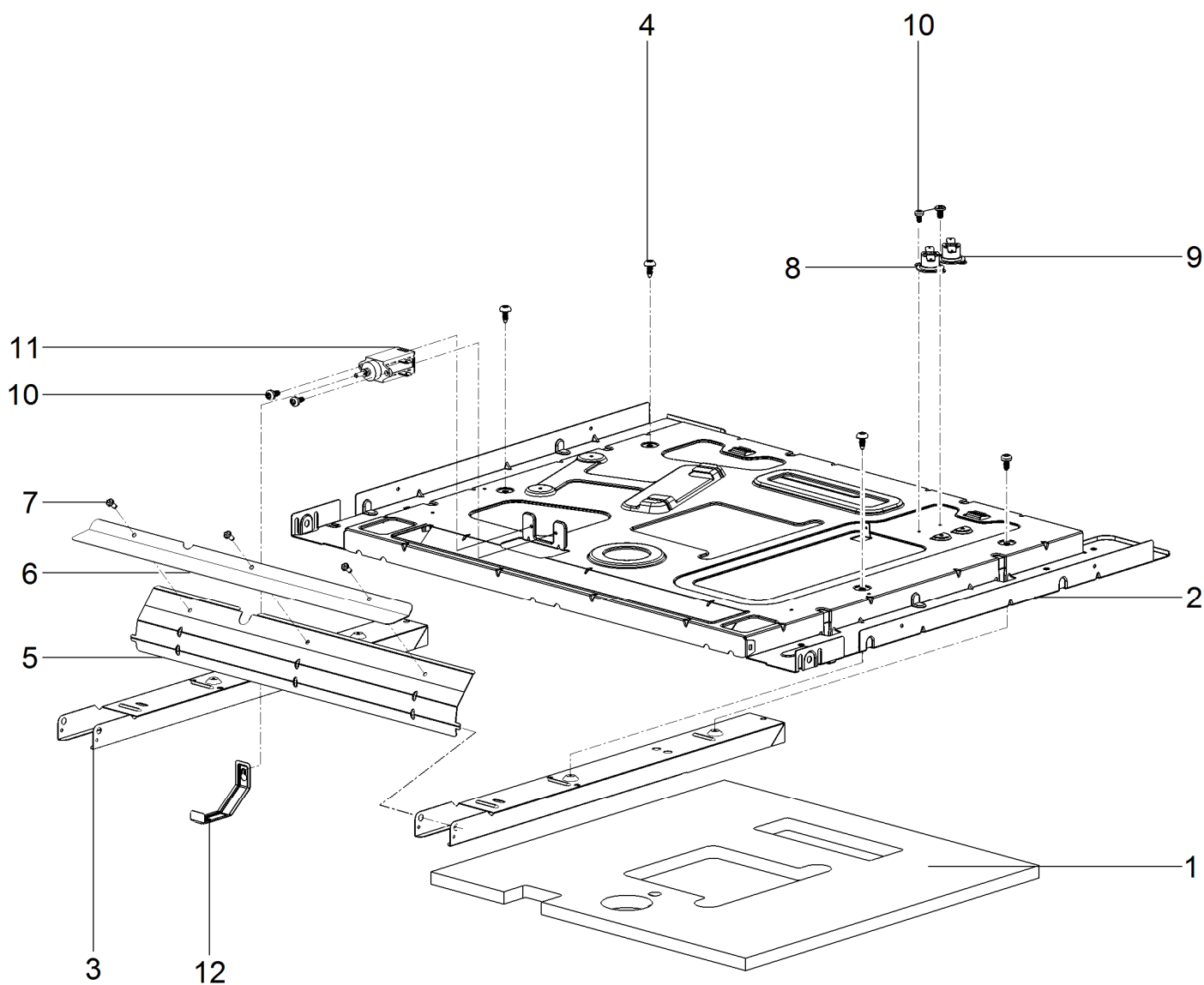


2.2 MONTAGEM DO SUPORTE COMPONENTES / COMPONENTS BRACKET ASSEMBLY

N.º	Código Code	Descrição / Description	Qty.	Versão (a) Version (a)
1	163034	Isolamento térmico topo / <i>Top thermal isolation</i>	1	---
2	163069	Suporte de componentes / <i>Components bracket</i>	1	---
3	163219	Reforço suporte componentes – II / <i>Components bracket reinforcement – II</i>	2	---
4	953310	Par. FDS SF M4x10 PKS CK Zinc. / <i>Screw FDS SF M4x10 PKS CK Zinc.</i>	4	---
5	163076	Borboleta reguladora de ar / <i>Air flap</i>	1	---
6	163229	Borboleta complemento / <i>Air flap complement</i>	1	---
7	953187	Rebite 3,2x4,37 ref01801-00404 / <i>Rivet 3,2x4,37 ref01801-00404</i>	3	---
8	172037	Protector térmico 140°C / <i>Thermal protector 140°C</i>	1	---
9	172061	Termóstato 90°C (grill) / <i>Thermostat 90°C (grill)</i>	1	---
10	953354	Par. FDS SF-M3,5x8PKS TorxT-20 Zn.A / <i>Screw FDS SF-M3,5x8PKS TorxT-20</i>	4	---
11	162016	Actuador electromagnético / <i>Electromagnetic actuator</i>	1	---
12	163077	Alavanca borboleta / <i>Air flap lever</i>	1	---

Notas/ Notes:

- (a) ≥ Vr. mm – Incluído a partir da Versão mm / *Included from Version mm.*
≤ Vr. nn – Incluído até à Versão nn / *Included until Version nn.*

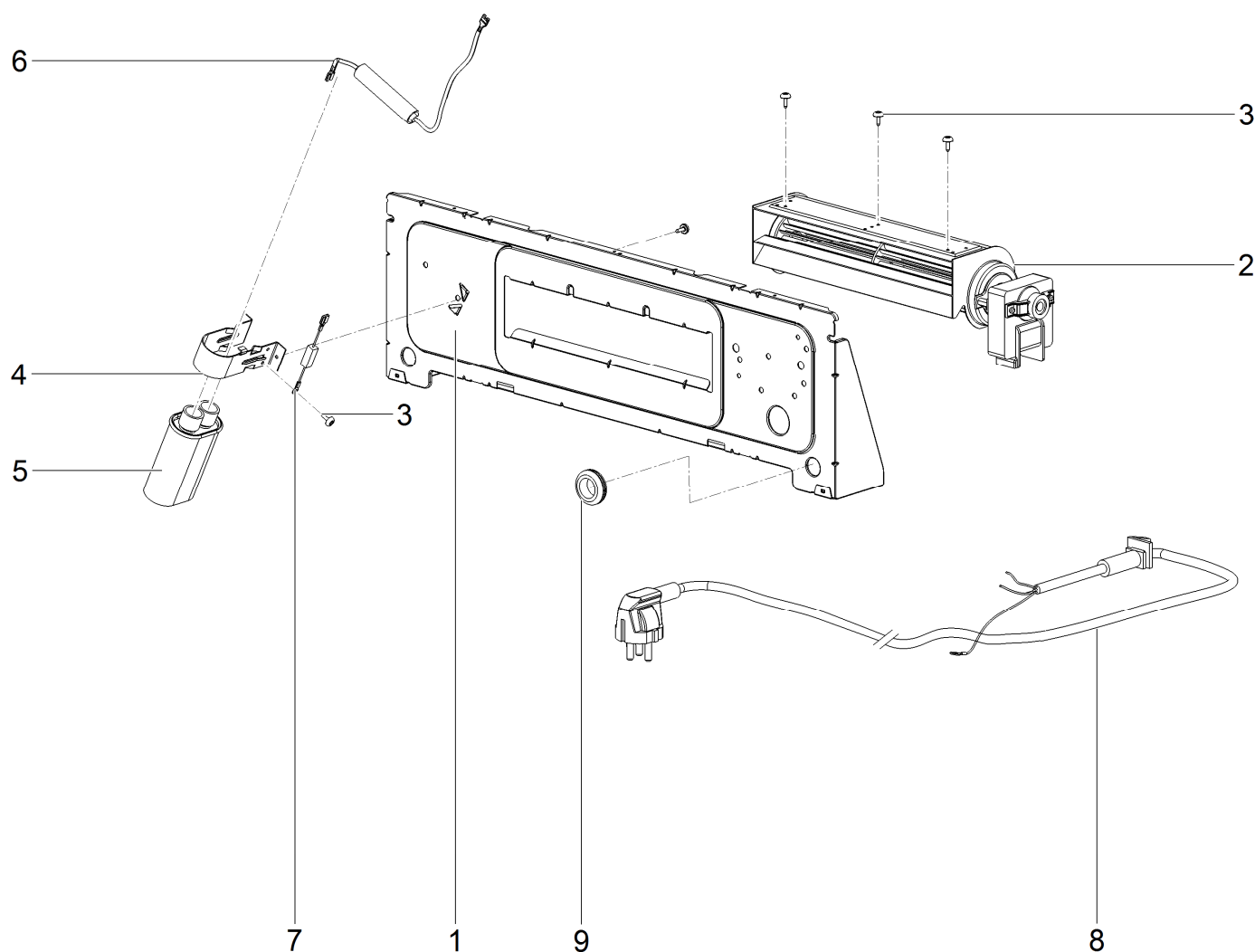


2.3 MONTAGEM DO VENTILADOR / FAN SUPPORT ASSEMBLY

N.º	Código Code	Descrição / Description	Qtd. Qty.	Versão (a) / Version (a)
1	163073	Suporte ventilador MW – 32 / Fan support MW - 32	1	---
2	162008	Ventilador tangencial 45mm / Tangencial fan 45mm	1	---
3	953310	Par. FDS SF M4x10 PKS CK Zinc. / Screw FDS SF M4x10 PKS CK Zinc.	4	---
4	173332	Abraçadeira do condensador / Capacitor bracket	1	---
5	162009	Condensador 2100V 1,2µF / High voltage capacitor 2100V 1,2 µF	1	---
6	172128	Fusível alta tensão / High voltage fuse	1	---
7	172049	Díodo alta tensão / High voltage diode	1	---
8	162017	Cabo alim. MW 32 ST 1,5 mm ² / Power supply cord. MW 32 ST 1,5 mm ²	1	---
9	163134	Passa cabos Ø26 / Insulating bushing Ø26	1	---

Notas/ Notes:

- (a) ≥ Vr. mm – Incluído a partir da Versão mm / Included from Version mm.
≤ Vr. nn – Incluído até à Versão nn / Included until Version nn.

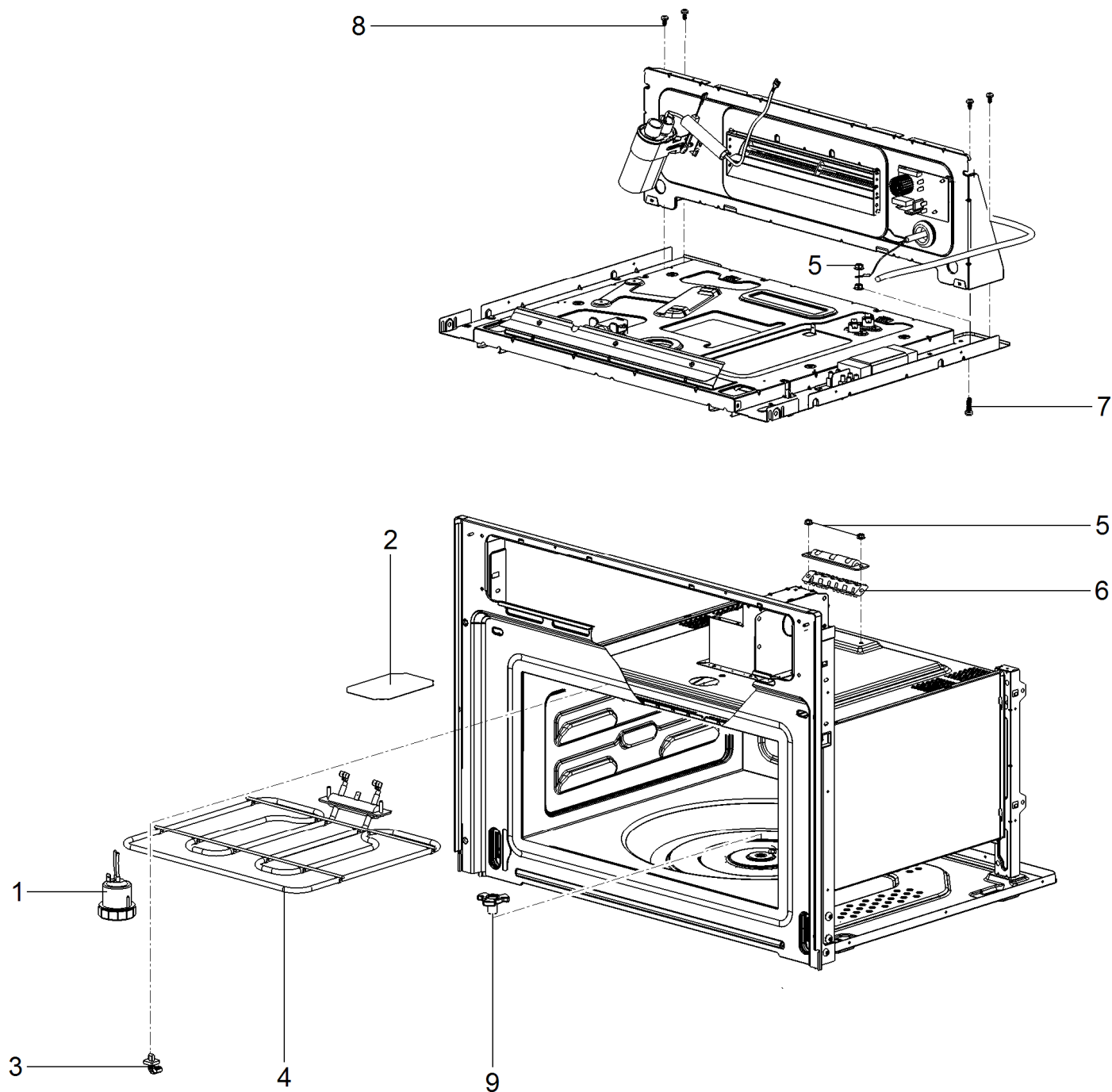


2.4 MONTAGEM DE COMPONENTES DA RESISTÊNCIA / GRILL HEATER COMPONENTS ASSEMBLY

N.º	Código Code	Descrição / Description	Qtd. Qty.	Versão (a) / Version (a)
1	162099	Suporte lâmpada halo. c/ term. / <i>Halogen lamp holder</i>	1	---
2	183392	Tampa mica 18/20 / <i>Wave-guide cover 18/20</i>	1	---
3	163566	Suporte cerâmico-II MW-32 / <i>Ceramic holder – II MW-32</i>	1	---
4	162112	Resistência grill-II 1500W / <i>Grill heater - II 1500W</i>	1	---
5	953384	Porca sext.M4recart.DIN6923 zn / <i>Nut M4recart.DIN6923 zn</i>	4	---
6	163145	Junta vedação microondas / <i>Microwave seal</i>	1	---
7	953407	Paraf.M4x12 "T7985"T20 c/rec.z / <i>Screw M4x12 "T7985"T20</i>	1	---
8	953310	Par. FDS SF M4x10 PKS CK Zinc. / <i>Screw FDS SF M4x10 PKS CK Zinc.</i>	4	---
9	163019	Acoplamento motor – IV / <i>Motor coupling – IV</i>	1	---

Notas/ Notes:

- (a) \geq Vr. mm – Incluído a partir da Versão mm / *Included from Version mm.*
 \leq Vr. nn – Incluído até à Versão nn / *Included until Version nn.*

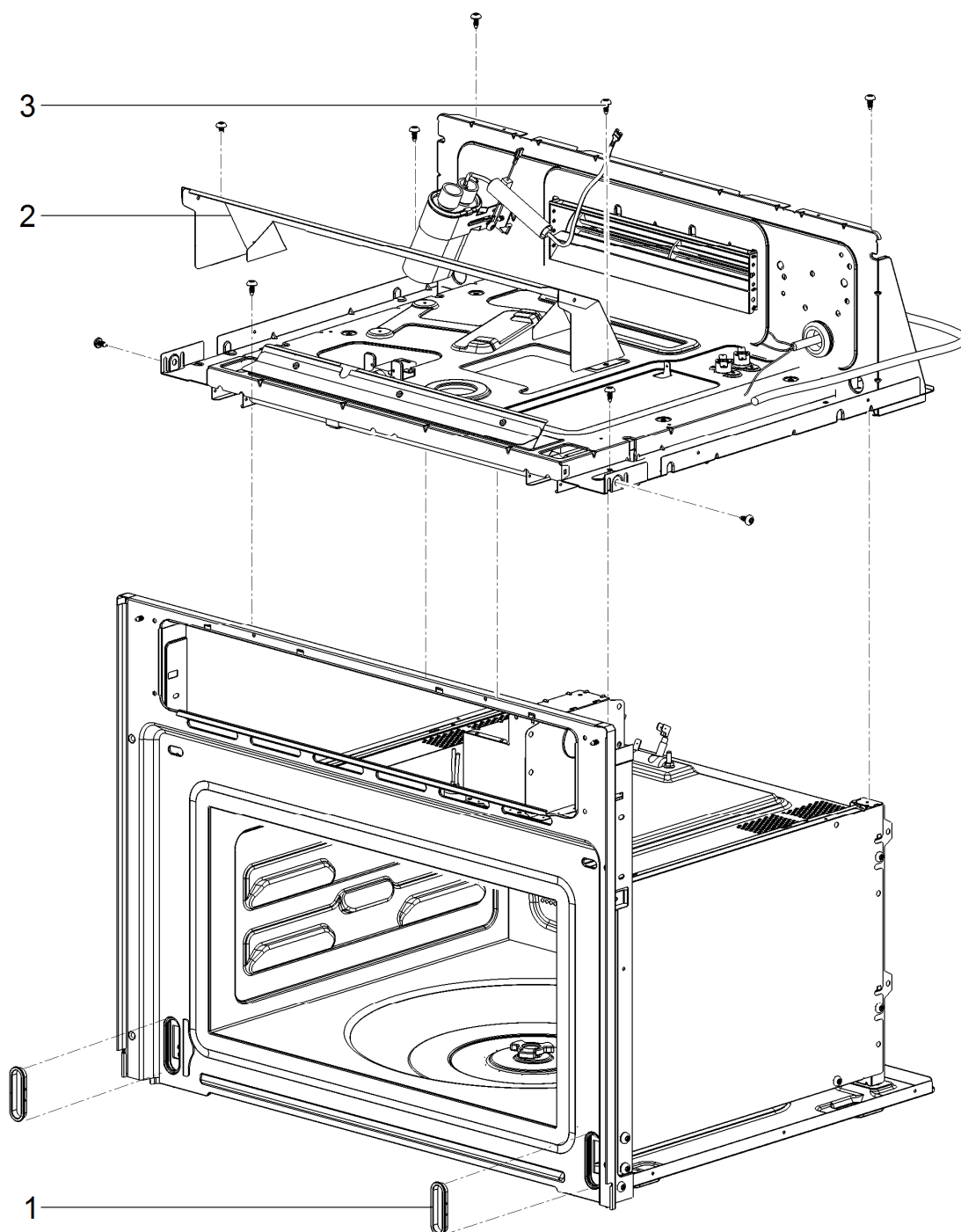


2.5 MONTAGEM DA CONDUTA DE AR / AIR DUCT COMPONENTS ASSEMBLY

N.º	Código Code	Descrição / Description	Qtd. Qty.	Versão (a) / Version (a)
1	163003	Tampa dobradiça / <i>Hinge cover</i>	2	---
2	163303	Conduta ar interna peça C.1-II / <i>Internal air duct C.1-II</i>	1	---
3	953310	Par. FDS SF M4x10 PKS CK Zinc. / <i>Screw FDS SF M4x10 PKS CK Zinc</i>	10	---

Notas/ Notes:

- (a) \geq Vr. mm – Incluído a partir da Versão mm / *Included from Version mm.*
 \leq Vr. nn – Incluído até à Versão nn / *Included until Version nn.*

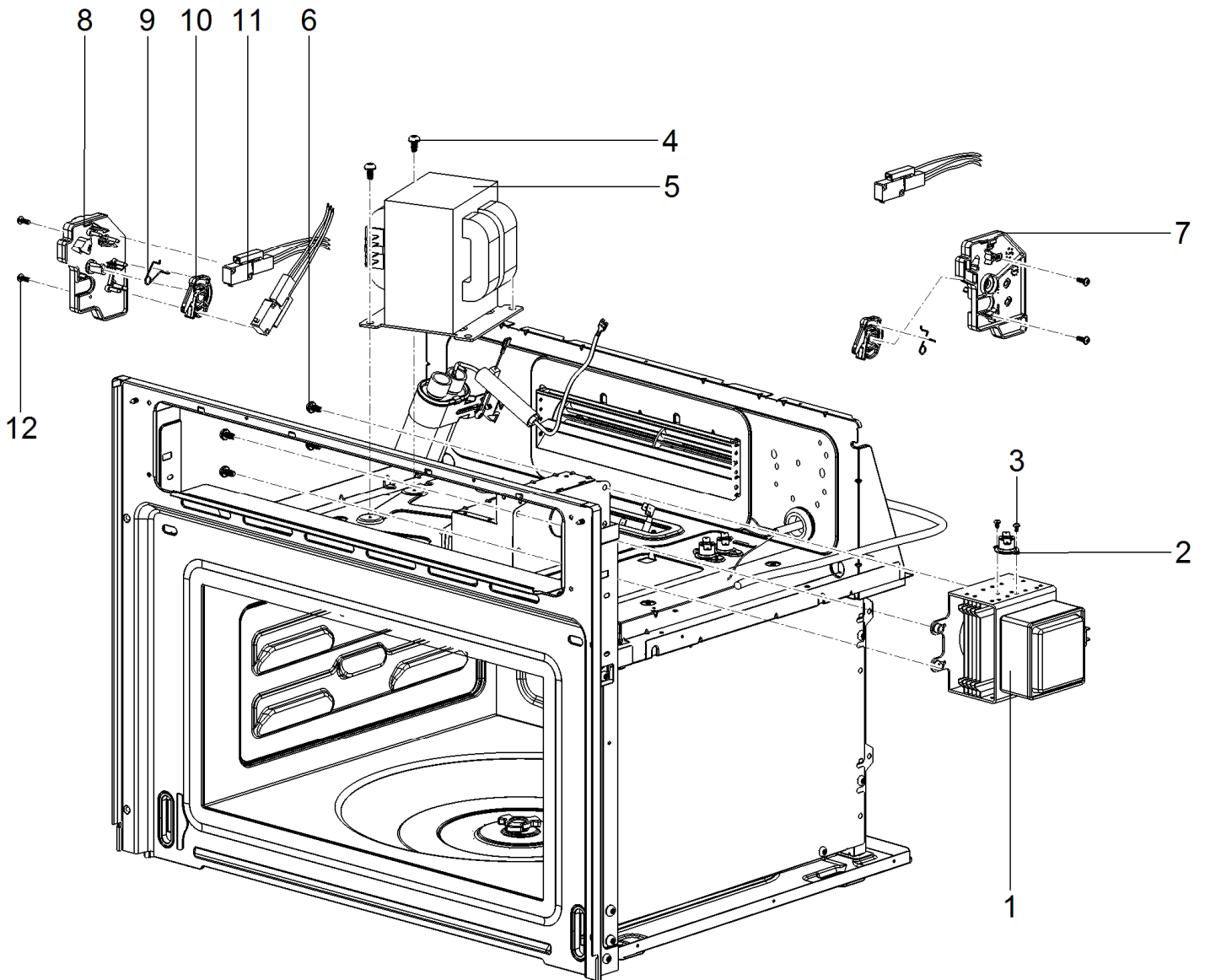


2.6 MONTAGEM DE COMPONENTES ELÉTRICOS / ELECTRIC COMPONENTS ASSEMBLY

N.º	Código Code	Descrição / Description	Qtd. Qty.	Versão (a) / Version (a)
1	162004	Magnetron 1000W – II / <i>Magnetron 1000W – II</i>	1	---
2	172037	Protector térmico 140°C / <i>Thermal protector 140° C</i>	1	---
3	953315	Par. SF Plus M3x6K WN 1352 zinc. / <i>Screw SF Plus M3x6K WN 1352 zinc.</i>	2	---
4	953310	Par. FDS SF M4x10 PKS CK Zinc. / <i>Screw FDS SF M4x10 PKS CK Zinc.</i>	2	---
5	162005	Transformador 1000W-II / <i>Transformer 1000W-II</i>	1	---
6	953312	Par. SF PLUS M5x10 WN 1352 CK Zinc. / <i>Screw SF PLUS M5x10 1352 CK Zinc.</i>	4	---
7	163026	Caixa linguetas dir. / <i>Right interlock box</i>	1	---
8	163027	Caixa linguetas esq. / <i>Left interlock box</i>	1	---
9	163030	Mola heli. cilind. angular / <i>Angular spring</i>	2	---
10	163025	Came caixa linguetas / <i>Interlock box cam</i>	2	---
11	172262	Micro-int.Inversor c/ term.4,8. / <i>Micro switch inversor with terminals 4,8</i>	3	---
12	953311	Par. PT K 35x10 WN 1451 Zinc. / <i>Screw PT K 35x10 WN 1451 Zinc.</i>	4	---

Notas/ Notes:

- (a) ≥ Vr. mm – Incluído a partir da Versão mm / *Included from Version mm.*
≤ Vr. nn – Incluído até à Versão nn / *Included until Version nn.*

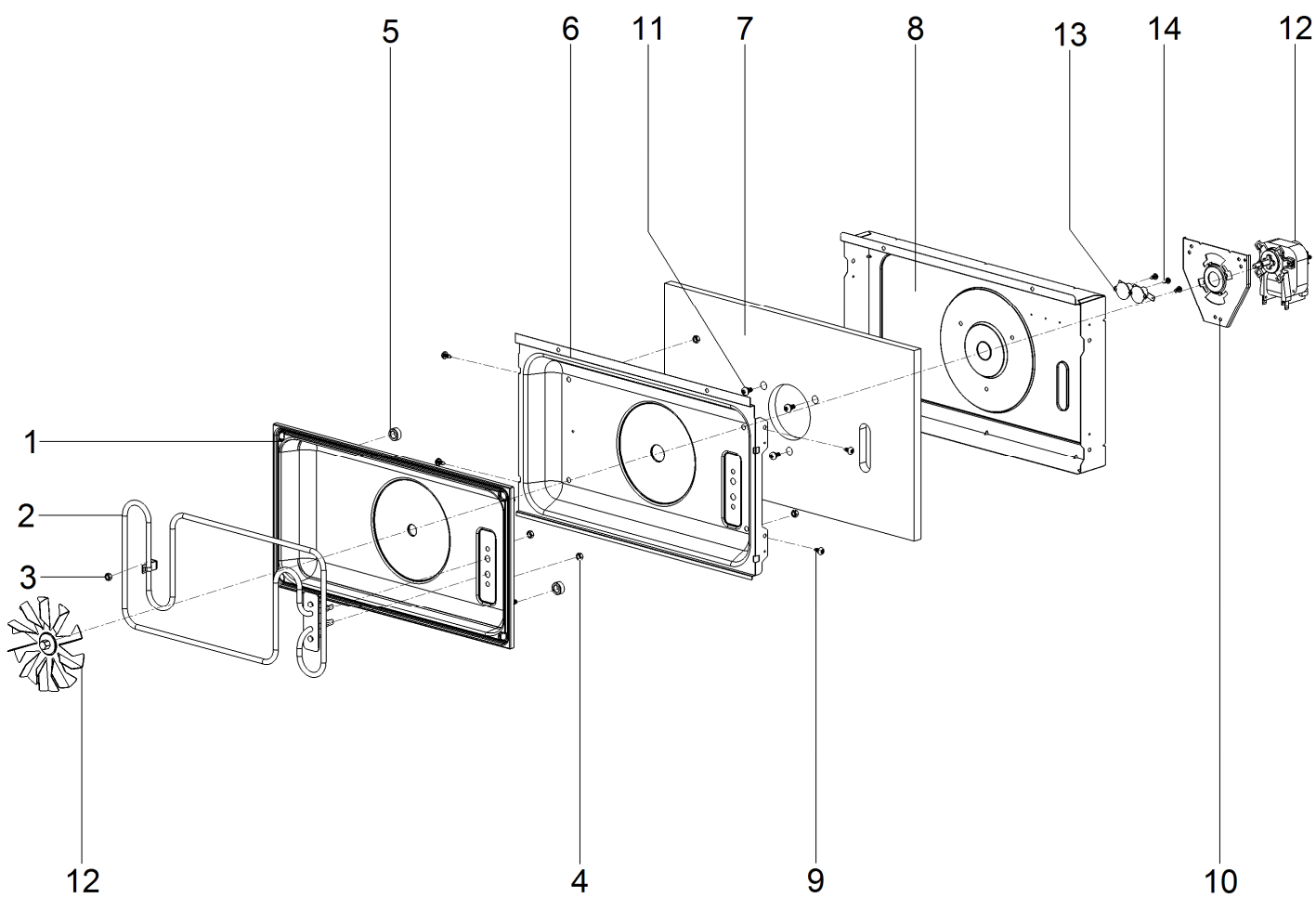


2.7 MONTAGEM DE COMPONENTES TURBO / TURBO COMPONENTS ASSEMBLY

N.º	Código Code	Descrição / Description	Qtd. Qty.	Versão (a) / Version (a)
1	1660253	Ante câmara turbo-III MW sold./ <i>Welded turbo antechamber-III</i>	1	---
2	162011	Resistência turbo 1600W / <i>Turbo convection heater 1600W</i>	1	---
3	953788	Porca sext.M5recart.DIN6923 AISI 304 / <i>Hexagonal nut M5recart.DIN6923 AISI 304</i>	5	---
4	953789	Porca sext.M4recart.DIN6923 AISI 304 / <i>Hexagonal nut M4recart.DIN6923 AISI 304</i>	2	---
5	163151	Casquilho distanc. turbo cerâmico / <i>Spacer socket</i>	4	---
6	163074	Ante câmara turbo / <i>Turbo antechamber</i>	1	---
7	163037	Isolam. térmico turbo externo / <i>External thermal isolation</i>	1	---
8	163075	Caixa isolamento turbo / <i>Turbo isolation box</i>	1	---
9	953310	Par. FDS SF M4x10 PKS CK Zinc. / <i>Screw FDS SF M4x10 PKS CK Zinc</i>	4	---
10	163092	Flange suporte motor turbo / <i>Flange motor support</i>	1	---
11	953312	Par. SF Plus M5x10 WN 1352 Ck zinc. / <i>Screw SF Plus M5x10 WN 1352 Ck zinc.</i>	3	---
12	162012	Motor turbo MW combi / <i>Turbo motor MW combi</i>	1	---
13	172124	Termostato 150º / <i>Thermostat 150º</i>	2	---
14	953354	Par. FDS SF-M3,5x8PKS TorxT-20 Zn./ <i>Screw FDS SF-M3,5x8PKS TorxT-20 Zn</i>	3	---

Notas/ Notes:

- (a) ≥ Vr. mm – Incluído a partir da Versão mm / *Included from Version mm.*
≤ Vr. nn – Incluído até à Versão nn / *Included until Version nn.*

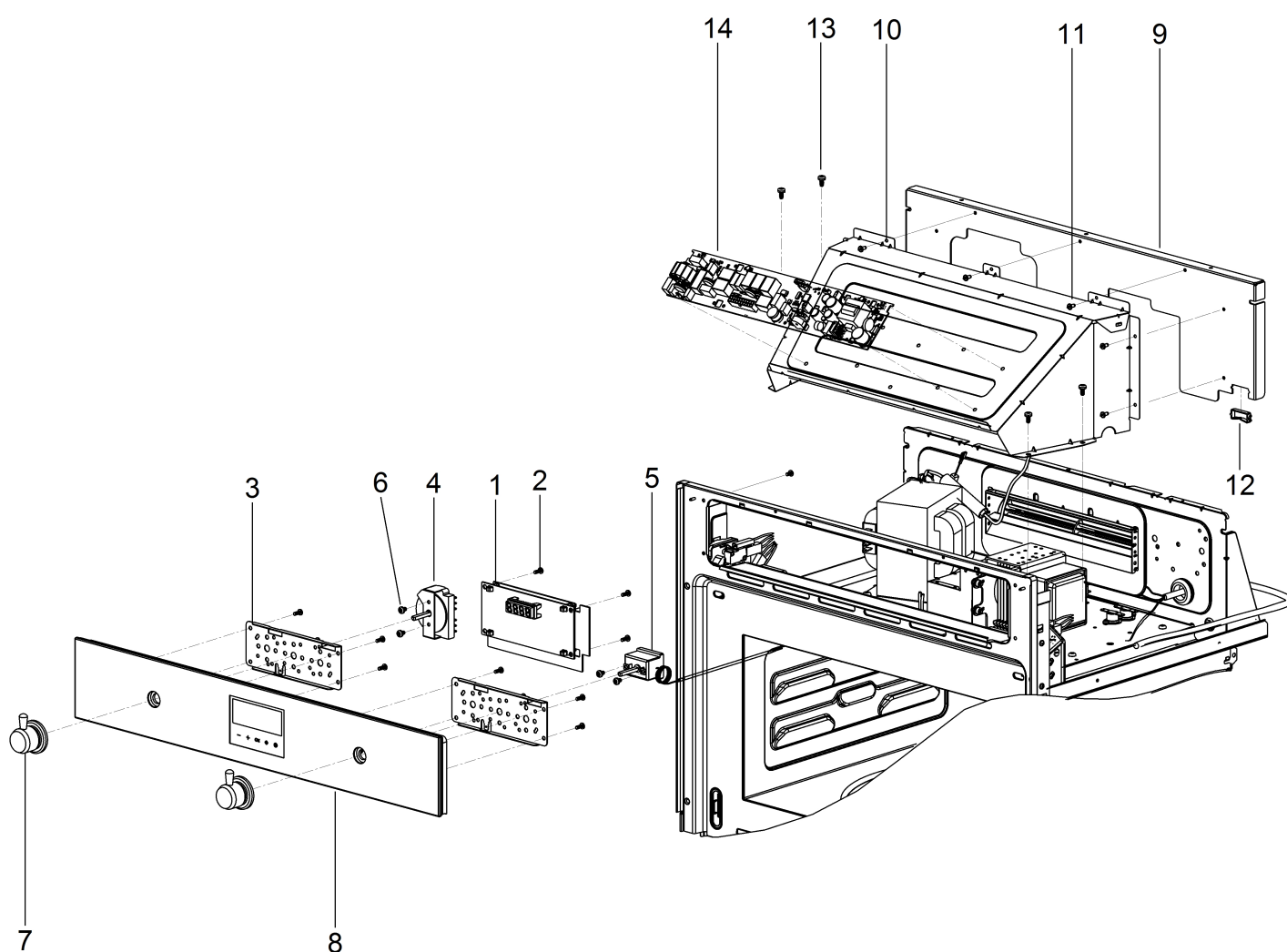


2.8 MONTAGEM DO PAINEL DE COMANDOS / CONTROL PANEL COMPONENTS ASSEMBLY

N.º	Código Code	Descrição / Description	Qtd. Qty.	Versão (a) / Version (a)
1	162298	Placa eletr. display MGT RE3T BR / <i>Digital programmer MGT RE3T white</i>	1	---
2	953311	Paraf. PT K 35x10 WN 1451 Zinc. / <i>Screw PT K 35x10 WN 1451 Zinc.</i>	16	---
3	163249	Suporte fixação comp. Painel / <i>Support panel components</i>	2	---
4	162082	Selector funções 7 pos. II / <i>Function selector 7 pos. II</i>	1	---
5	162041	Termóstato bolbo / <i>Temperature sensor thermostat</i>	1	---
6	953382	Paraf. SF Plus M4x6 WN 1361 Zinc. / <i>Screw SF Plus M4x6 WN 1361 Zinc.</i>	4	---
7	1631032	Botão NUOVA LOFRA RUSTICO / <i>Knob NUOVA LOFRA RUSTIC</i>	2	---
8	1661015	Ap.com. LOFRA FMRNM66ME col. / <i>Control panel support LOFRA FMRNM166ME</i>	1	---
9	163114	Conduta ar interna A1 / <i>Internal air duct A1</i>	1	---
10	163225	Conduta ar interna B1 / <i>Internal air duct B1</i>	1	---
11	953187	Rebite 3,2x4,37 ref01801-00404 / <i>Rivet 3,2x4,37 ref01801-00404</i>	7	---
12	163133	Passa cabos rect. 25x12 / <i>Rectangular insulating bushing 25x12</i>	1	---
13	953310	Par. FDS SF M4x10 PKS CK Zinc. / <i>Screw FDS SF M4x10 PKS CK Zinc.</i>	4	---
14	162270	Placa electr. potência / <i>Electric power board</i>	1	---

Notas/ Notes:

- (a) ≥ Vr. mm – Incluído a partir da Versão mm / *Included from Version mm.*
≤ Vr. nn – Incluído até à Versão nn / *Included until Version nn.*

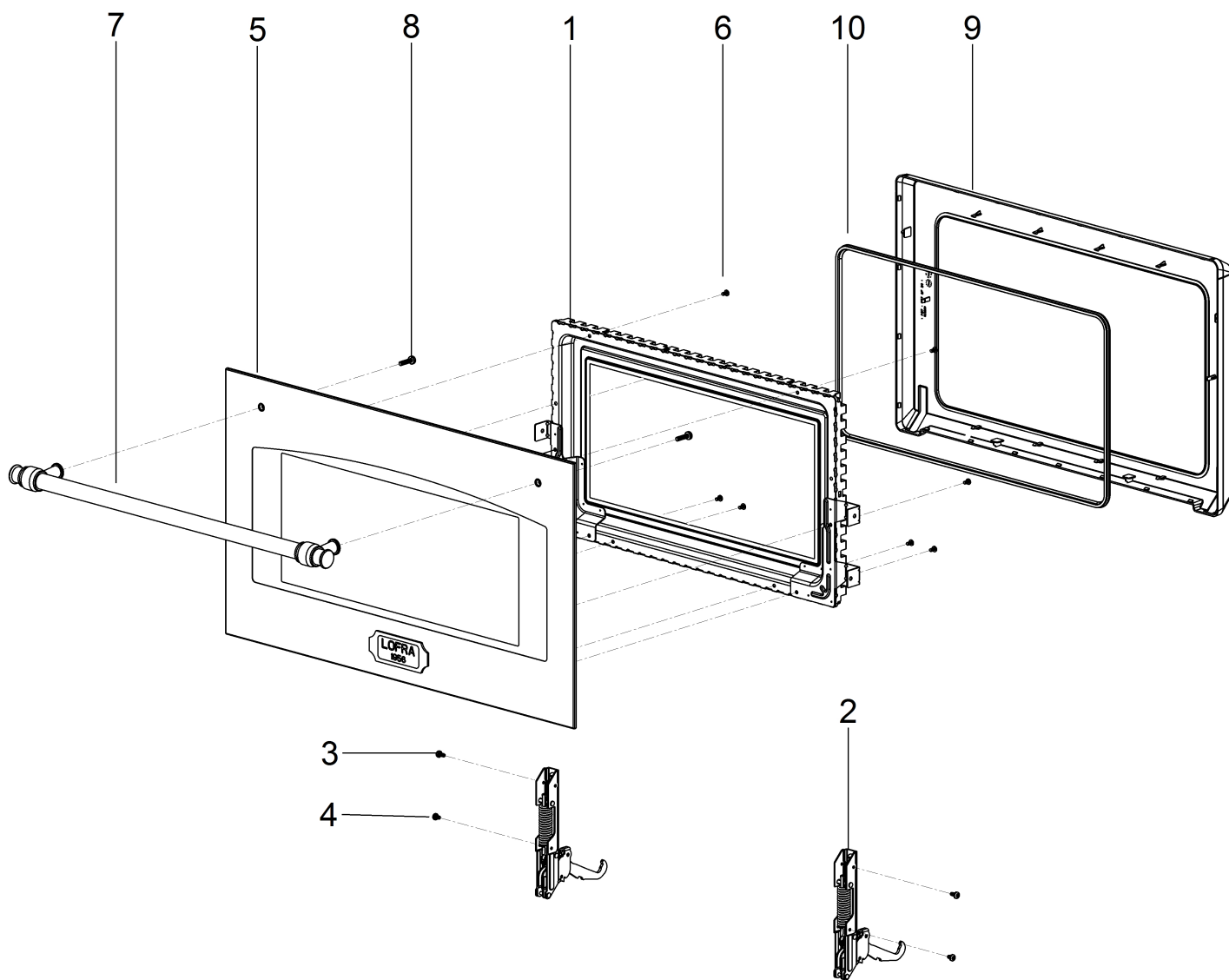


2.9 MONTAGEM DA PORTA / DOOR ASSEMBLY

N.º	Código Code	Descrição / Description	Qtd. Qty.	Versão (a) / Version (a)
1	166025	Porta MW – 32 com vidro PR / Door MW – 32 black	1	---
2	163641	Dobradiça porta-III / Hinge door-III	2	---
3	953314	Par. SF Plus M4x8 WN 1352 Ck zinc. / Screw SF Plus M4x8 WN 1352 Ck zinc.	2	---
4	953382	Par. SF PLUS M4x6 WN 1361 CK Zinc. / Screw SF M4x6 WN 1361 CK Zinc.	2	---
5	1661017	F. porta MGT LOFRA ANTRACITE col. / Front door MGT LOFRA ANTRACITE	1	---
6	953381	Par. PT K 35x7 WN 1452 Zinc. / Screw PT K 35x7 WN 1452 Zinc.	10	---
7	1631031	Puxador porta P.472 NUOVA LOFRA RUSTICO / Door handle P.472 NUOVA LOFRA RUSTIC	1	---
8	953386	P.M5x20 "t D7985" T20 c/rec.z / Screw M5x20 "t D7985" T20 c/rec.z	2	---
9	163001	Aro interno porta / Internal door frame	1	---
10	163421	Perfil silicone porta - II / Door silicon rubber seal - II	1,4m	---

Notas/ Notes:

- (a) ≥ Vr. mm – Incluído a partir da Versão mm / Included from Version mm.
≤ Vr. nn – Incluído nas versões até à Versão nn / Included until Version nn.

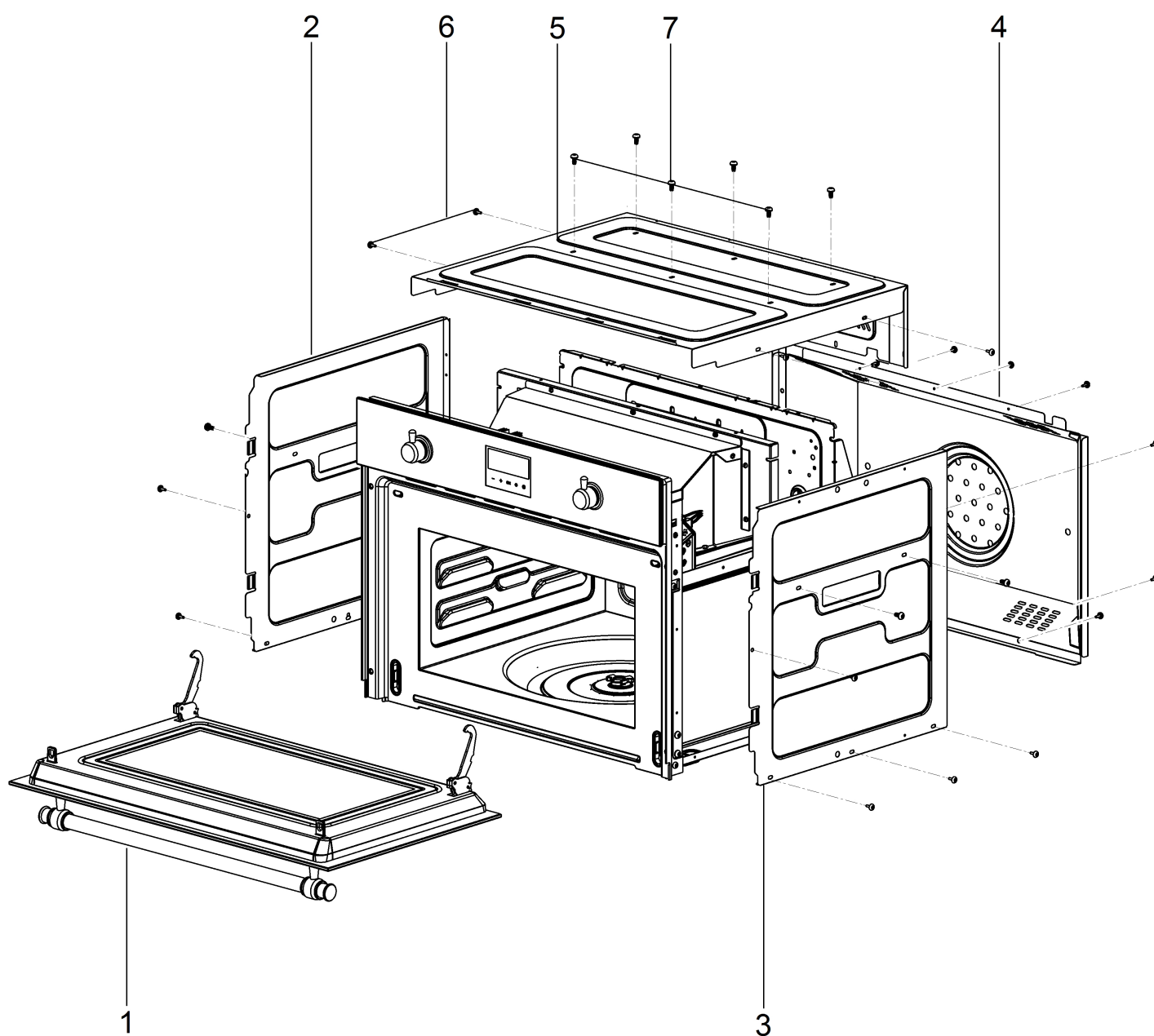


2.10 MONTAGEM DAS ENVOLVENTES / ENCLOSURE ASSEMBLY

N.º	Código Code	Descrição / Description	Qtd. Qty.	Versão (a) / Version (a)
1	1661016	Porta MGT LOFRA RUSTICO ANTRACITE cpl. / Door MGT LOFRA RUSTIC ANTRACITE	1	---
2	163128	Envolvente lateral esq. / Left lateral enclosure	1	---
3	163127	Envolvente latera dir. / Right lateral enclosure	1	---
4	163065	Envolvente traseira turbo / Turbo rear enclosure	1	---
5	163067	Envolvente topo / Upper enclosure	1	---
6	953310	Par. FDS SF M4x10 PKS CK Zinc. / Screw FDS SF M4x10 PKS CK Zinc.	31	---
7	953314	Par. SF PLUS M4x8 WN 1352 CK Zinc. / Screw SF PLUS M4x8 WN 1352 CK Zinc.	3	---

Notas/ Notes:

- (a) \geq Vr. mm – Incluído a partir da Versão mm / Included from Version mm.
 \leq Vr. nn – Incluído até à Versão nn / Included until Version nn.



2.11 CONJUNTO DE ACESSÓRIOS / ACCESSORIES SET

N.º	Código Code	Descrição / Description	Qtd. Qty.	Versão (a) / Version (a)
1	163616	Suporte rotativo 32- II / <i>Rotating bracket 32- II</i>	1	---
2	163388	Bandeja vidro Ø.320 / <i>Glass tray Ø320</i>	1	---
3	163008	Bandeja rectangular / <i>Rectangular glass tray</i>	1	---
4	163009	Grelha rectangular / <i>Rectangular griddle</i>	1	---

Notas/ Notes:

- (a) ≥ Vr. mm – Incluído a partir da Versão mm / *Included from Version mm.*
≤ Vr. nn – Incluído até à Versão nn / *Included until Version nn.*

